

RECHNER SENSORS

HIGHLIGHTS

2024

custom made
level control
for your industry



AZIENDA DI FAMIGLIA UN VANTAGGIO

FLESSIBILITÀ, QUALITÀ, DIVERSITÀ

La famiglia può essere caotica: la diversità nei cambi generazionali ci aiuta a crescere e porta creatività.

La famiglia si prende cura di tutti: il nostro valore cresce attraverso l'apprezzamento dei membri più giovani.

La famiglia è famiglia quando è unita . Questo è possibile quando crescendo da pochi a centinaia, questa rimane una famiglia.

La famiglia è sostenibile: perchè le famiglie, guardando al futuro delle generazioni , la rendono duratura nel tempo.

Il successo è un affare di famiglia, quando l'impresa familiare si reinventa mantenendo coerenza e costanza con i suoi valori.



DR. ING. ARMIN KOHLER
CEO, MANAGING PARTNER



APPREZZARE I VALORI

Praticare la sostenibilità in ogni settore

INIZIAMO IN MODO SEMPLICE - NOI VIVIAMO QUI



Ci prendiamo cura del nostro ambiente partendo dal basso:

- Api nei nostri locali aziendali
- Utilizziamo le superfici dei tetti per l'energia solare (60% di corrente propria)

Pensare a lungo termine:

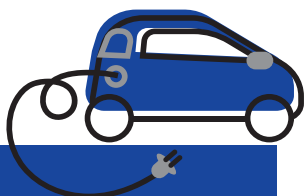
- Lo sviluppo di sensori durevoli e di alta qualità per la conservazione
- delle risorse e la sostenibilità
- Made in Germany

Supporto locale:

- Piantagione di alberi
- Protezione della foresta
- Investire nel futuro con progetti scolastici e sportivi
- Supporto alle forze di sicurezza (polizia, pompieri)

Fare la differenza:

- Imballaggio ambientale
- Riduzione i rifiuti di plastica - preservando le risorse e risparmiand spazio
- Sensori che rendono il mondo un posto più sicuro



COLONIE DI API SUI PRATI DI FIORI SELVATICI DI FRONTE
AGLI EDIFICI DI PRODUZIONE E MAGAZZINO



SONDA DI LIVELLO OTTIMIZZATA

Compensazione automatica della costante dielettrica

Rilevamento, compensazione e regolazione automatica del materiale. Misura di livello continua con un'unica impostazione per tutti i materiali grazie ad una compensazione automatica delle costanti dielettriche in un ampio intervallo da ϵ_r 1,5 a 80.

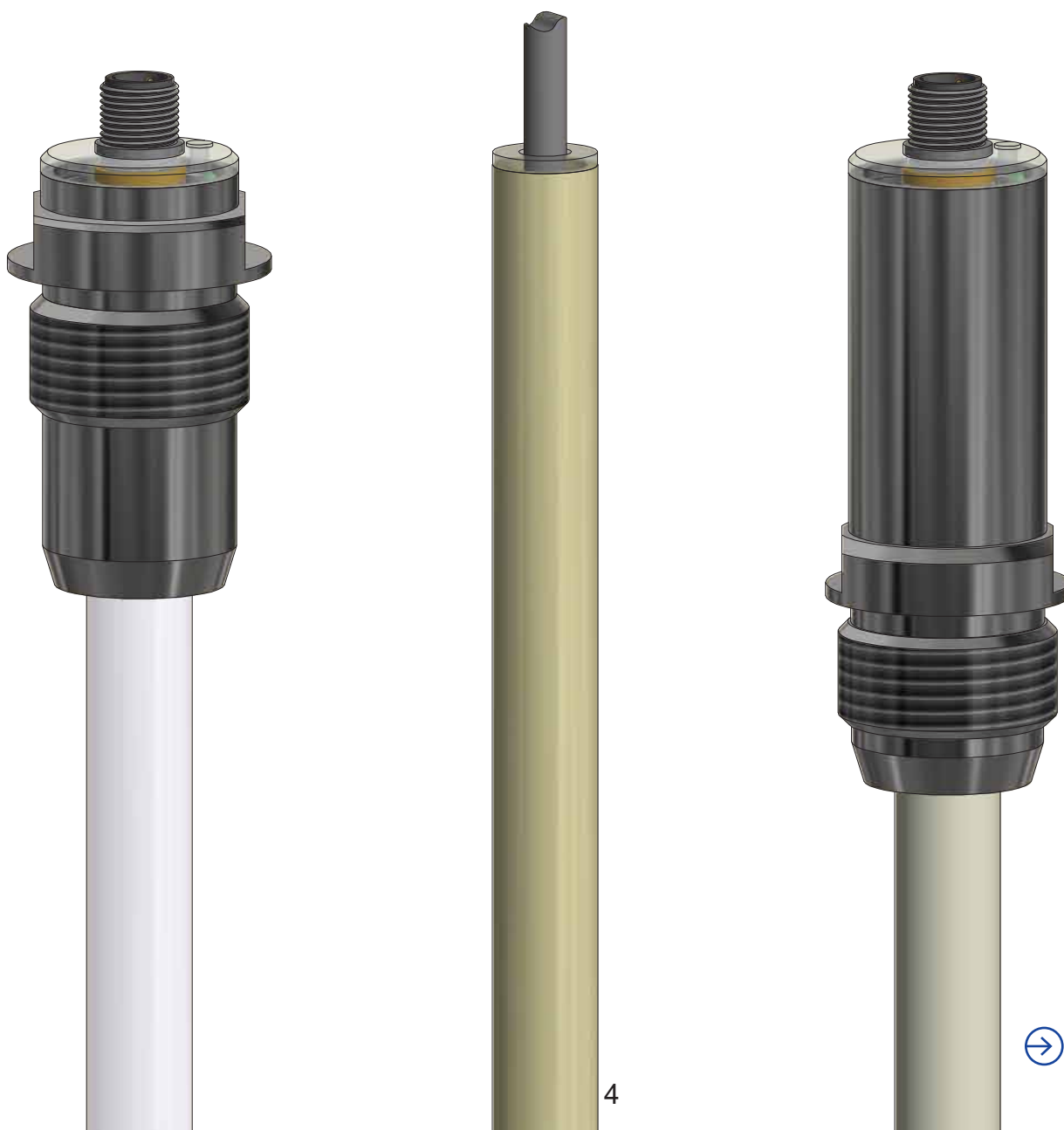
TiLevel

Impostazione con contenitore vuoto:

Nessun materiale di riempimento necessario

Nessun riadattamento

Un'impostazione unica per tutti i fluidi





SONDA AD ASTA METALLICA

Utilizzo in condizioni di processo estreme

piccolo, pratico, eccezionale

La testa piccola e l'elettrodo sottile rendono la sonda ad asta un'innovazione assoluta.



Sonda ad asta
#KI0211
#KI0213



Sonda a corda
#KI0168

Versioni disponibili con



Ex certificato

IECEX

UKCA

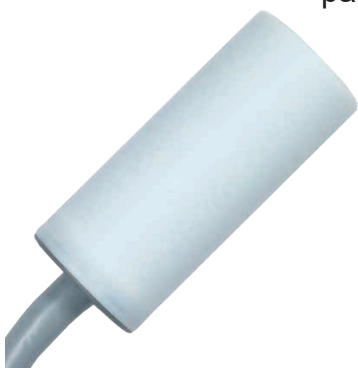
Flessibile con corda



FOOD

Sensori per l'industria alimentare

I nostri sensori sono adatti al contatto diretto con gli alimenti e soddisfano i più elevati standard di igiene e qualità. Offrono sicurezza, sterilità e precisione per l'intero spettro dei prodotti alimentari: polveri, granulati, liquidi o paste viscosi.



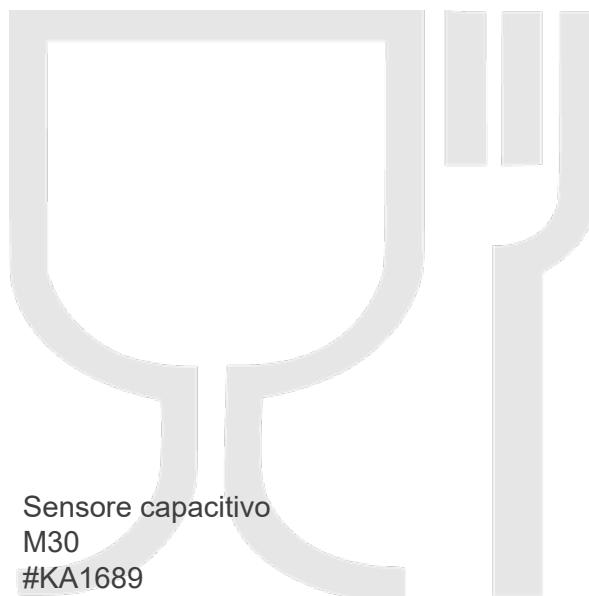
Sensore capacitivo D30
#KA1529



Sensore capacitivo
#KA1685



Sensore capacitivo
M30
#KA1689





APPROVAZIONE FDA
REGOLAMENTO (EC) 1935/2004
I sensori Rechner hanno prestazioni superiori

PTFE
FDA 21
CFR 177.1550
conform

PEEK
FDA 21
CFR 177.2415
conform



→ Sensore capacitivo M12 #KA1693



→ Sensore capacitivo D50 #KA1717



LevelMaster disponibile in diverse versioni: Per granuli, spezie, ketchup...



CHIMICA

Sensori per l'Industria Chimica



→ Sensore capacitivo
#KA0343



→ Sensore capacitivo
#KA0390



→ Sensore capacitivo
Paddle
#KA1237



L'industria chimica lavora con tecnologia all'avanguardia e ha elevate esigenze di produttività, qualità ed efficienza. Il sistema di misurazione Rechner offre la tecnologia adatta per la misurazione di livello, rilevamento della soglia di livello e rilevamento di perdite. I Sensori Rechner sono affidabili, hanno una procedura sicura e di facile manutenzione.





WHG LEGGE SULLE RISORSE IDRICHE

Per proteggere le nostre acque

Sensore di perdita:

Z-65.40-573

Installazione semplice e rilevamento rapido delle perdite di liquidi.

Protezione da sovrappieno:

Z-65.13-572

Installazione semplice e protezione sicura contro il sovrappieno.



LEAK Sensore
#KA1544



Sensore
capacitivo
#813100



Controllo delle perdite

Versioni disponibili con
dichiarazione ATEX
IECEX
UKCA



AREA DI ESPLOSIONE/ CLASSIFICAZIONE ZONE ATEX

La soluzione giusta per ogni situazione di installazione



Sensore
induttivo M30
#IA0109



Sensore induttivo
Namur* M18
#IA0092



Sensore
capacitivo
#KA1190



LEAK
sensore
#KA9037



Sensore in
ottone M30
#KA1397



Sensore
capacitivo
#KA1426

*NAMUR è un'abbreviazione specifica del tedesco (Normenarbeitsgemeinschaft für Mess- und Regeltechnik in der chemischen Industrie) e significa intrinsecamente sicuro.



LA SICUREZZA PRIMA DI TUTTO

Protezione in ogni area della vostra azienda



→ Grande sensore M32 #KA0819



→ Piccolo sensore M12 #KA1564



→ Sonda di livello #KF0602



Sensori per ogni zona ATEX disponibile





FARMACEUTICO

Sensori per l'Industria Farmaceutica

I sensori appositamente sviluppati con certificazione FDA e EHEDG per gli elevati requisiti di qualità igienica richiesta dall'industria farmaceutica, offrono affidabilità e ripetibilità dei processi. Sono ottimizzati per la pulizia CIP. I materiali utilizzati soddisfano i requisiti della normativa EC1935/2004 in materia di tracciabilità e inerzia. Rilevamento preciso in processi fino a 250°C e varianti certificate ATEX per le zone 20 e 0. I nostri sensori sono disponibili con tutti i comuni adattatori di processo.

DESIGN
IGIENICO



Sensore
con EHEDG
#KA1244



Sensore
capacitivo
#KA0829



Pulizia
ottimale



Piccolo sensore
capacitivo M8
#KA1543




Adattatore per
l'igiene disponibile



SIL 2

Farmaci sicuri grazie all'igiene ottimale e alla qualità riproducibile




→ Sensore capacitivo M32 #KA1719 

CIP
Clean in Place

Costruito in modo pulito



→ Sensore capacitivo #KA0869 



→ Sensore capacitivo M18 #KA1283





PLASTICA

Sensori per l'Industria di Plastica

La superficie ceramica protegge dai granuli di plastica abrasivi



Sensore di ceramica
M32
#KA1220



Sensore
capacitivo M30
#KA1312



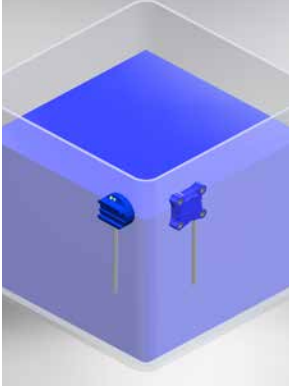
Sonda
capacitiva
#KF0099



Sensore
capacitivo M18
#KA1259



Sensore capacitivo
M32
#818159



EASY MOUNT

Facile da montare

EasyMount



→ 50x20x5
Sensore
#KA8951

P3

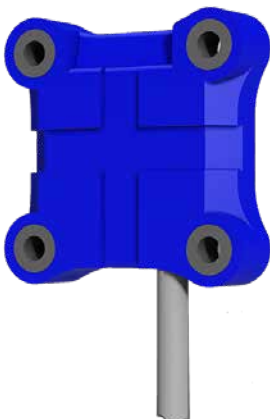
Completamente programmabile

3 Modalità di uscita:

2x normalmente chiusa, 2x normalmente
aperta, o antivalente



→ 34x34x5
P3: #KA8981
1 normalmente aperta e 1 normalmente chiusa uscite: #KA8957



→ 34x34x8
Sensore
#KA1451



→ Sensore
capacitivo D30
#KA1147



PICCOLA MISURA ANALOGICA

Per una vasta gamma di applicazioni



→ Piccola sonda
#KI0046

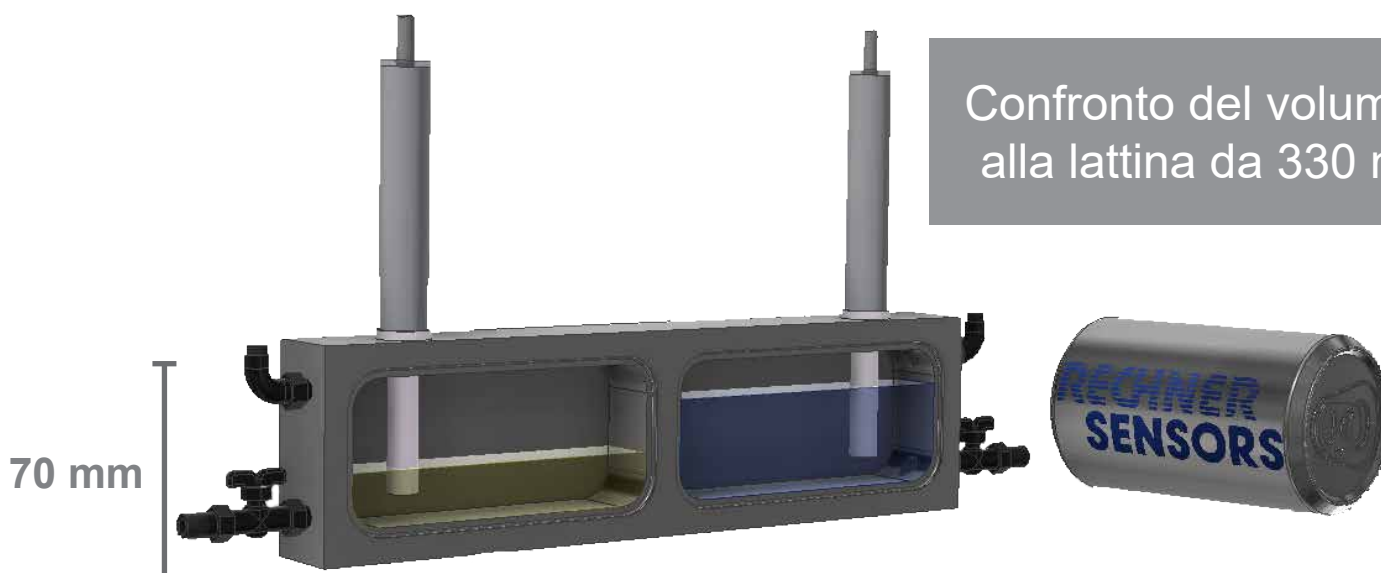
Misura capacitiva
analogica

Spazio di montaggio ridotto
Contenitori di piccole dimensioni



→ Piccola sonda
#KI0125

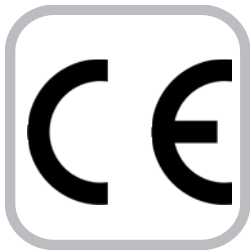
Confronto del volume
alla lattina da 330 ml



Questa brochure è un progetto interno.
Il concetto, l'impaginazione e il testo
sono tutti progettati e prodotti interna-
mente.

In continua evoluzione.

Come i nostri sensori.



Ogni prodotto di Rechner porta il marchio CE secondo il regolamento UE 765/2008.



I dispositivi RoHS sono dispositivi conformi alla direttiva UE 2011/65/UE sulla restrizione dell'uso di alcune **sostanze pericolose** nelle apparecchiature



ATEX = „ATmosphère EXplosive“. I dispositivi certificati ATEX sono certificati secondo la direttiva di prodotto ATEX 2014/34/EU e le norme europee per la **protezione dalle esplosioni**.



I dispositivi certificati IECEx possono essere utilizzati a livello **internazionale** in **aree pericolose**.



ETL Listed è un **sigillo di approvazione** di sicurezza per il mercato **nordamericano**. Questi dispositivi sono testati, certificati e fabbricati secondo gli standard e i requisiti di sicurezza UL / CSA.



I sensori con questo logo possono entrare in contatto con gli **alimenti** secondo il „regolamento (CE) n. 1935/2004“.



La certificazione EHEDG si basa su una costruzione e un design igienico, così come su materiali che **assicurano la manipolazione e la lavorazione igienica degli alimenti**, e quindi sostiene la **direttiva alimentare CE**.



IO-Link è la prima **tecnologia IO** standardizzata a livello mondiale, per comunicare con sensori e attuatori. IO-Link è l'ulteriore sviluppo evolutivo della precedente e comprovata tecnologia di connessione per sensori e attuatori.



La **marcatatura UKCA** è obbligatoria per i prodotti tecnici nel Regno Unito. Il **produttore** e/o un organismo designato con **sede nel Regno Unito** è responsabile della verifica della conformità ai regolamenti pertinenti. Dopo le prove, viene rilasciata una **dichiarazione di conformità**.



Il **China Compulsory Certificato (CCC)** è un **sistema di certificazione** per la **standardizzazione** della qualità dei prodotti per le attrezzature immesse sul mercato in **Cina**. La certificazione da parte di certificatori cinesi è obbligatoria per le apparecchiature in **atmosferae potenzialmente esplosive**.



La **legge sulla protezione delle risorse idriche** regola la **protezione** e l'uso delle acque sotterranee e di superficie, ad esempio fiumi, laghi, mari, ecc. È una legge **nazionale**.



RECHNER

Industrie-Elektronik GmbH
Gaußstraße 6 - 10
68623 Lampertheim

rechner-sensors.com

Azienda familiare da 1965