

# RECHNER SENSORS

custom-made level control for your industry

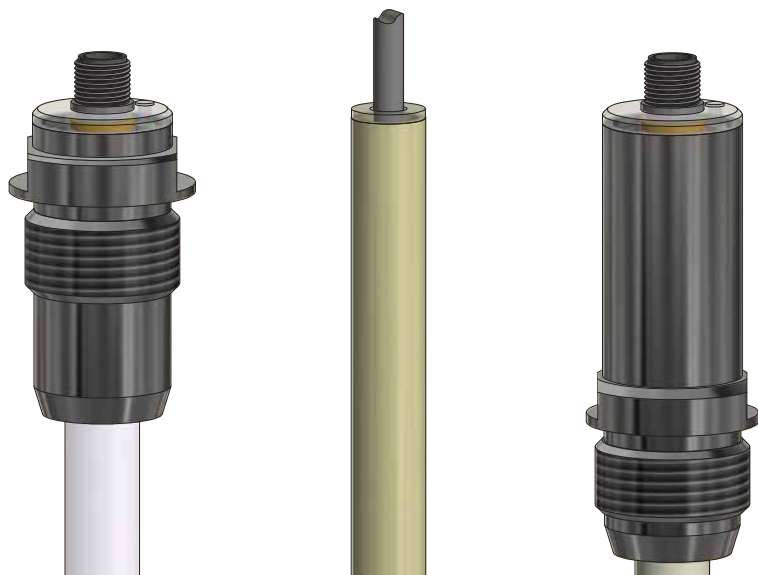
TiLevel  
TiLevel

il futuro dell'automazione dal 1965.



## SONDA DI LIVELLO OTTIMIZZATA

Misura di livello continua con un'unica impostazione per tutti i materiali grazie alla compensazione automatica della costante dielettrica in una ampia area da  $\epsilon_r$  1,5 a 80.



**FDA**  
conform

**PEEK**  
FDA 21  
CFR 177.2415  
conform

**PTFE**  
FDA 21  
CFR 177.1550  
conform

**ET**  
EasyTeach

Impostazione semplice

- tramite cavo di controllo o magnete
- con contenitore vuoto

Uscita analogica (*U*, *I*)  
Interfacce digitali possibili

Compensazione  
automatica  
della costante  
dielettrica

Sonde di livello



#KI0231  
#KI0234

# The Gamechanger '24

Materiale	$\epsilon_r$ valore
Chicchi di caffè	1,5
Polvere di metallo	6,0
Acqua	80

Misura continua  
del livello di  
**solidi sfusi,  
polveri e liquidi**

La nostra innovazione  
risolve le vostre sfide in  
caso di modifica dei  
prodotti o delle loro proprietà  
(legate ai processi).

Si risparmia tempo, poiché non c'è  
bisogno di ricalibrazione quando si  
modifica il prodotto.

**Materiale della sonda:** GKF, PEEK o PTFE  
**Dimensioni della sonda:** 100 - 2.000 mm  
Fedeli al nostro motto:  
*Custom-made level control for your industry*  
adattiamo la nostra sonda alle vostre esigenze.

Impostazione con contenitore vuoto:



non è necessario nessun materiale di riempimento



nessuna regolazione



perché un'unica impostazione per tutti i materiali



# Azienda a conduzione familiare. dal 1965.

Rechner Industrie-Elektronik GmbH  
68623 Lampertheim

[rechner-sensors.com](https://rechner-sensors.com)

**RECHNER**  
**SENSORS**

© RECHNER Germany 04/2024