



Détecteurs capacitifs S26 Série 40 - NAMUR EN 60947-5-6

Forme du boîtier G 1"

- Pour montage en atmosphère explosible ATEX, zone 20 (poussière)
- Pour montage en atmosphère explosible ATEX, zone 0 (gaz)
- Matériau du boîtier: PTFE

DMT 03 ATEX E 048

IECEx BVS 07.0031

Ex II 1G Ex ia IIC T1-T6 Ga

Ex ia IIC T1-T6 Ga

Ex II 1D Ex ia IIIC T101°C Da

Ex ia IIIC T101°C Da



Caractéristiques techniques

Montage non noyable

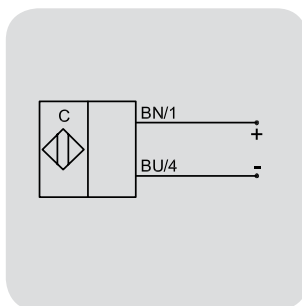
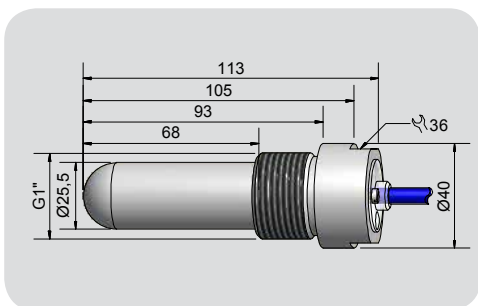
Capteur de niveau, en contact avec le produit	Sensibilité réglable en fonction du produit
Portée normalisée min. ... max. réglable	0...15 mm
Version électrique	2 fils - DC
Fonction de sortie	NAMUR DIN 60947-5-6
Type	KAS-40-26-N-K-G1"-PTFE- StEx
Code Art.	KA 0933
Tension d'alimentation (U_B)	5 - 15 V DC, $U_i = 15$ V DC
Consommation hors détection	< 1,5 mA typ.
Consommation en détection	> 3 mA typ.
Inductance propre (L)	0,2 mH
Capacité propre (C)	250 nF
Ondulation résiduelle max. admissible	5 %
Fréquence de commutation max.	50 Hz
Plage de température opérationnelle	0...+70 °C / CIP 121 °C (hors tension)
Voyant LED	Jaune
Indice de protection (Norme IEC 60529)	IP 67*
Câble de raccordement	2 m, PUR, 2 x 0,75 mm ²
Matériau du boîtier	PTFE (FDA 21 CFR 177.1550)
Face active	PTFE (FDA 21 CFR 177.1550)
Fermeture arrière	PC (FDA 21 CFR 177.1580)

Capteurs capacitifs S26 avec une face active hémisphérique pour la détection de niveau de produits présentant une constante diélectrique ϵ_r à partir de 1,1. Les produits à détecter peuvent être les suivants:

- Produits en vrac tels que: granulats, poudres, céréales, farines, etc.
- Liquides tels que: eau, jus de fruit, vin, huile, solutions chimiques ou pharmaceutiques et bien d'autres encore.
- Produits pâteux dans l'industrie agroalimentaire, cosmétique, colles et résines.

Accessoires (non inclus dans la fourniture): Adaptateur varivent, adaptateur triclamp, manchon à souder se trouvent dans notre programme d'accessoires.

* Avec vis de réglage du potentiomètre scellée



Made in Germany

Sous réserve de modification des caractéristiques sans préavis. (01/2018)