



Sensores capacitivos S26 Serie 40 - NAMUR EN 60947-5-6

Forma constructiva G 1"

- Para el uso en áreas con el riesgo de explosión de polvo, zona 20
- Para el uso en áreas con el riesgo de explosión de gas, zona 0
- Material de carcasa: PTFE

DMT 03 ATEX E 048	IECEX BVS 07.0031
Ex II 1G Ex ia IIC T1-T6 Ga	Ex ia IIC T1-T6 Ga
Ex II 1D Ex ia IIIC T101°C Da	Ex ia IIIC T101°C Da

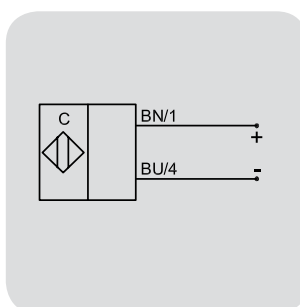
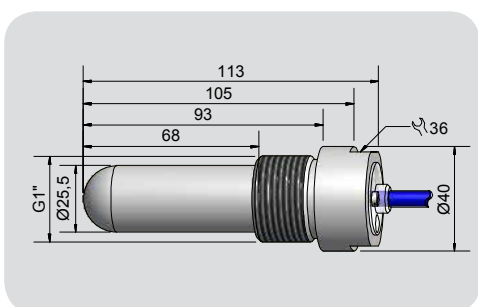


Características técnicas	Montaje no enrasado
Sensor de nivel, en contacto con el producto	Ajustable dependiente del medio
Distancia de conmutación ajustable (mín. / máx.)	0...15 mm
Versión eléctrico	2 hilos CC
Salida	NAMUR DIN 60947-5-6
Modelo	KAS-40-26-N-K-G1"-PTFE-StEx
No. art.	KA 0933
Tensión de servicio (U_B)	5 - 15 V CC, $U_i = 15$ V CC
Consumo de corriente superficie activa libre	< tít. 1,5 mA
Consumo corriente superficie activa amortiguada	> tít. 3 mA
Inductancia intrínseca (L)	0,2 mH
Capacidad intrínseca (C)	250 nF
Ondulación residual máx. permisible	5 %
Frecuencia máx. de conmutación	50 Hz
Temperatura ambiente permisible	0...+70 °C / CIP 121 °C (sin corriente)
LED indicador	Amarillo
Tipo de protección según 60529	IP 67*
Cable de conexión	2 m, PUR, 2 x 0,75 mm ²
Material de carcasa	PTFE (FDA 21 CFR 177.1550)
Superficie activa	PTFE (FDA 21 CFR 177.1550)
Pieza final	PC (FDA 21 CFR 177.1580)
Accesorios (no incluido en la entrega): Para varivent, triclamp y soportes de soldadura, por favor, vea nuestro programa de Accesorios.	

Sensores capacitivos S26 con superficie activa semiesférica para el control del nivel de productos con una constante dieléctrica ϵ_r desde 1,1. Los productos pueden ser:

- Materiales a granel, como materiales de plástico en forma granel o de chips, polvos, cereales, etc.
- Líquidos, como agua, zumo, vino, aceite, soluciones químicas o farmacéuticas muchas más.
- Pastas, como existen en la industria de alimentación, colas, resinas.

* Con potenciómetro sellado



Made in Germany

Se reserva el derecho a efectuar modificaciones sin previo aviso. (01/2018)