



Kapazitive Sensoren S26

Serie 40 - NAMUR EN 60947-5-6

Bauform G 1"

- Für Einsatz in staubexplosionsgefährdete Bereiche, Zone 20
- Für Einsatz in gasexplosionsgefährdete Bereiche, Zone 0
- Gehäusematerial: PTFE
- Mit Steckverbindung M 12 x 1

DMT 03 ATEX E 048	IECEX BVS 07.0031
II 1G Ex ia IIC T1-T6 Ga	Ex ia IIC T1-T6 Ga
II 1D Ex ia IIIC T101°C Da	Ex ia IIIC T101°C Da



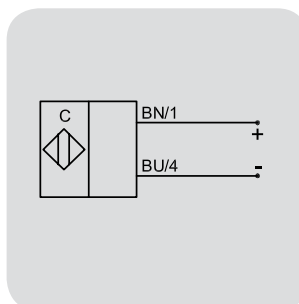
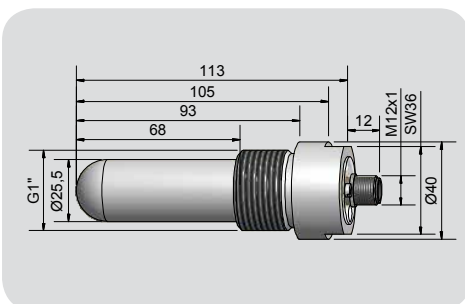
Technische Daten	Nichtbündig einbaubar
Füllstandssensor, produktberührend	Mediumabhängig einstellbar
Schaltabstand min. / max. einstellbar	0...15 mm
Elektrische Ausführung	2-Leiter DC
Ausgangsfunktion	NAMUR DIN 60947-5-6
Typ	KAS-40-26-N-K-G1"-PTFE-Y5-StEx
Art. Nr.	KA 1548
Betriebsspannung (U_B)	5 - 15 V DC, $U_i = 15$ V DC
Stromaufnahme aktive Fläche frei	< typ. 1,5 mA
Stromaufnahme aktive Fläche bedämpft	> typ. 3 mA
Eigeninduktivität (L)	0,2 mH
Eigenkapazität (C)	250 nF
Zulässige Restwelligkeit max.	5 %
Schaltfrequenz max.	50 Hz
Zul. Umgebungstemperatur	0....+70 °C / CIP 121 °C
LED-Anzeige	Gelb
Schutzart IEC 60529	IP 67*
Anschluss	Steckerflansch M 12 x 1
Gehäusematerial	PTFE (FDA 21 CFR 177.1550)
Aktive Fläche	PTFE (FDA 21 CFR 177.1550)
Endstück	PC (FDA 21 CFR 177.1580)
Zubehör (nicht im Lieferumfang enthalten): Varivent-Adapter, Triclamp-Adapter und Einschweißmuffe finden Sie in unserem Zubehörprogramm.	

Kapazitive Sensoren S26 mit halbrunder aktiver Zone zur Füllstandsmessung von Produkten mit einer Dielektrizitätskonstante ϵ_r ab 1,1. Produkte können sein:

- Schüttgüter, wie Kunststoffgranulate, Pulver, Getreide, etc.
- Flüssigkeiten, wie Wasser, Fruchtsaft, Wein, Öl, chemische oder pharmazeutische Lösungen und vieles mehr.
- Pasten im Lebensmittelbereich, Leime, Harze und Klebstoffe.

Irrtümer und Änderungen ohne vorherige Ankündigung vorbehalten. (28.03.2019)

* Mit versiegelter Potentiometerschraube



Made in Germany