



## Détecteurs capacitifs S26 Série 40 - NAMUR EN 60947-5-6

Boîtier M22

- Pour montage en atmosphère explosible ATEX, zone 20 (poussière)
- Pour montage en atmosphère explosible ATEX, zone 0 (gaz)
- Matière du boîtier: PTFE
- SIP / CIP 121 °C

DMT 03 ATEX E 048 IECEx BVS 07.0031

Ex II 1G Ex ia IIC T1-T6 Ga Ex ia IIC T1-T6 Ga

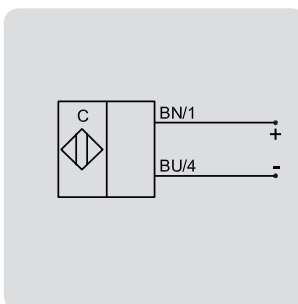
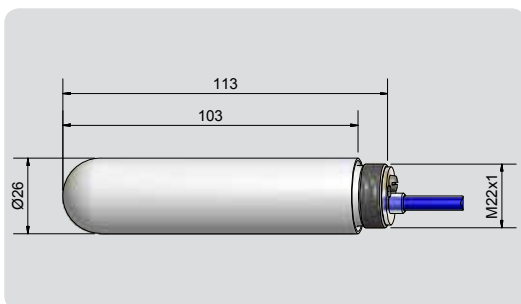
Ex II 1D Ex ia IIIC T101°C Da Ex ia IIIC T101°C Da



Caractéristiques techniques	Montage non noyable
Captur de niveau, en contact avec le produit	Sensibilité réglable en fonction du produit
Portée min. / max. réglable	0...15 mm
Version électrique	2 fils - DC
Fonction de sortie	NAMUR DIN 60947-5-6
<b>Type</b>	<b>KAS-40-26-N-K-PFM22-PTFE-StEx</b>
<b>Code Art.</b>	<b>KA 1410</b>
Tension d'alimentation ( $U_B$ )	5 - 15 V DC, $U_i = 15$ V DC
Consommation hors détection	< 1,5 mA typ.
Consommation en détection	> 3 mA typ.
Inductance propre (L)	0,2 mH
Capacité propre (C)	250 nF
Ondulation résiduelle max. admissible	5 %
Fréquence de commutation max.	50 Hz
Plage de température opérationnelle	0...+70 °C / CIP 121 °C (hors tension)
Voyant LED	Jaune
Indice de protection (Norme IEC 60529)	IP 67
Câble de raccordement	2 m, PUR, 2 x 0,75 mm <sup>2</sup>
Matériau du boîtier	PTFE (FDA 21 CFR 177.1550)
Face active	PTFE (FDA 21 CFR 177.1550)
Fermeture arrière	PC (FDA 21 CFR 177.1580)
Optimisation au produit à détecter	Oui
<b>Accessoires</b> (inclus dans la fourniture)	O-Ring Viton PG 16
Les <b>accessoires</b> de montage (non inclus dans la fourniture) se trouvent dans notre sélection d'accessoires.	

Capteurs capacitifs S26 avec une face active hémisphérique pour la détection de niveau de produits présentant une constante diélectrique  $\epsilon_r$  à partir de 1,1. Les produits à détecter peuvent être les suivants:

- Produits en vrac tels que: granulats, poudres, céréales, farines, etc.
- Liquides tels que: eau, jus de fruit, vin, huile, solutions chimiques ou pharmaceutiques et bien d'autres encore.
- Produits pâteux dans l'industrie agroalimentaire, cosmétique, colles et résines.



Made in Germany

Sous réserve de modification des caractéristiques sans préavis. (01/2018)