



Kapazitive Sensoren S26 Serie 40 - NAMUR EN 60947-5-6

Bauform M22

- Für Einsatz in staubexplosionsgefährdete Bereiche, Zone 20
- Für Einsatz in gasexplosionsgefährdete Bereiche, Zone 0
- Gehäusematerial: PTFE
- SIP / CIP 121 °C

DMT 03 ATEX E 048

IECEx BVS 07.0031

Ex II 1G Ex ia IIC T1-T6 Ga

Ex ia IIC T1-T6 Ga

Ex II 1D Ex ia IIIC T101°C Da

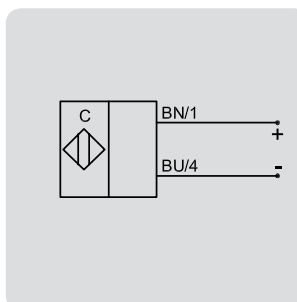
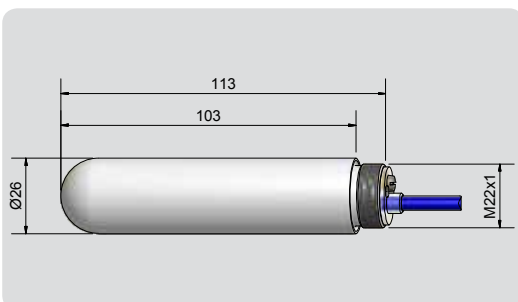
Ex ia IIIC T101°C Da



Technische Daten	Nichtbündig einbaubar
Füllstandssensor, produktberührend	Mediumabhängig einstellbar
Schaltabstand min. / max. einstellbar	0...15 mm
Elektrische Ausführung	2-Leiter DC
Ausgangsfunktion	NAMUR DIN 60947-5-6
Typ	KAS-40-26-N-K-PFM22-PTFE-StEx
Art.-Nr.	KA 1410
Betriebsspannung (U _B)	5 - 15 V DC, U _i = 15 V DC
Stromaufnahme aktive Fläche frei	< typ. 1,5 mA
Stromaufnahme aktive Fläche bedämpft	> typ. 3 mA
Eigeninduktivität (L)	0,2 mH
Eigenkapazität (C)	250 nF
Zulässige Restwelligkeit max.	5 %
Schaltfrequenz max.	50 Hz
Zul. Umgebungstemperatur	0...+70 °C / CIP 121° (spannungslos)
LED-Anzeige	Gelb
Schutzart IEC 60529	IP 67
Anschlusskabel	2 m, PUR, 2 x 0,75 mm ²
Gehäusematerial	PTFE (FDA 21 CFR 177.1550)
Aktive Fläche	PTFE (FDA 21 CFR 177.1550)
Endstück	PC (FDA 21 CFR 177.1580)
Medienoptimiert	Ja
Zubehör (im Lieferumfang enthalten)	O-Ring Viton PG 16
Zubehör für Montage (nicht im Lieferumfang enthalten) finden Sie in unserem Zubehörprogramm.	

Kapazitive Sensoren S26 mit halbrunder aktiver Zone zur Füllstandsmessung von Produkten mit einer Dielektrizitätskonstante ϵ_r ab 1,1. Produkte können sein:

- Schüttgüter, wie Kunststoffgranulate, Pulver, Getreide, etc.
- Flüssigkeiten, wie Wasser, Fruchtsaft, Wein, Öl, chemische oder pharmazeutische Lösungen und vieles mehr.
- Pasten im Lebensmittelbereich, Leime, Harze und Klebstoffe.



Made in Germany

Irrtümer und Änderungen ohne vorherige Ankündigung vorbehalten. (01/2018)