



## Sensores capacitivos S26 Serie 40 - NAMUR EN 60947-5-6

Forma constructiva M 30 x 1,5

- Para el uso en áreas con el riesgo de explosión de polvo, zona 20
- Para el uso en áreas con el riesgo de explosión de gas, zona 0
- Material de carcasa: PTFE
- SIP / CIP 121 °C

DMT 03 ATEX E 048	IECEX BVS 07.0031
Ex II 1G Ex ia IIC T1-T6 Ga	Ex ia IIC T1-T6 Ga
Ex II 1D Ex ia IIIC T101°C Da	Ex ia IIIC T101°C Da

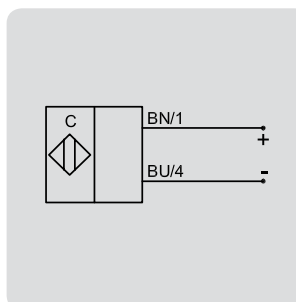
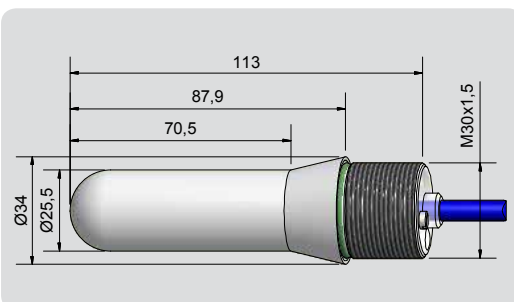


Características técnicas	Montaje no enrasado
Sensor de nivel, en contacto con el producto	Ajustable dependiente del medio
Distancia de conmutación ajustable (mín. / máx.)	0...15 mm
Versión eléctrico	2 hilos CC
Salida	NAMUR DIN 60947-5-6
<b>Modelo</b>	<b>KAS-40-26-N-K-M30-PTFE-StEx</b>
<b>No. art.</b>	<b>KA 1389</b>
Tensión de servicio (U <sub>B</sub> )	5 - 15 V CC, U <sub>i</sub> = 15 V CC
Consumo de corriente superficie activa libre	< t <sub>íp.</sub> 1,5 mA
Consumo corriente superficie activa amortiguada	> t <sub>íp.</sub> 3 mA
Inductancia intrínseca (L)	0,2 mH
Capacidad intrínseca (C)	250 nF
Ondulación residual máx. permisible	5 %
Frecuencia máx. de conmutación	50 Hz
Temperatura ambiente permisible	0...+70 °C / CIP 121 °C (sin corriente)
LED indicador	Amarillo
Tipo de protección según 60529	IP 67
Cable de conexión	2 m, PUR, 2 x 0,75 mm <sup>2</sup>
Material de carcasa	PTFE (FDA 21 CFR 177.1550)
Superficie activa	PTFE (FDA 21 CFR 177.1550)
Pieza final	PC (FDA 21 CFR 177.1580)
Optimizado al medio	Si
<b>Accesorios</b> (es incluido en la entrega):	O-Ring Viton PG 21
<b>Accesorios</b> para montaje (no es incluido en la entrega) por favor, vea nuestro programa de accesorios.	

Sensores capacitivos S26 con superficie activa semiesférica para el control del nivel de productos con una constante dieléctrica  $\epsilon_r$  desde 1,1. Los productos pueden ser:

- Materiales a granel, como materiales de plástico en forma granel o de chips, polvos, cereales, etc.
- Líquidos, como agua, zumo, vino, aceite, soluciones químicas o farmacéuticas muchas más.
- Pastas, como existen en la industria de alimentación, colas, resinas.

Se reserva el derecho a efectuar modificaciones sin previo aviso. (01/2018)



Made in Germany