



Sensores capacitivos Serie 40 - NAMUR EN 60947-5-6

Forma constructiva: Triclamp

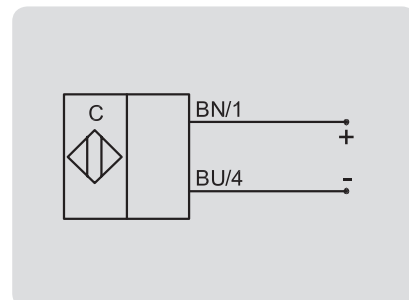
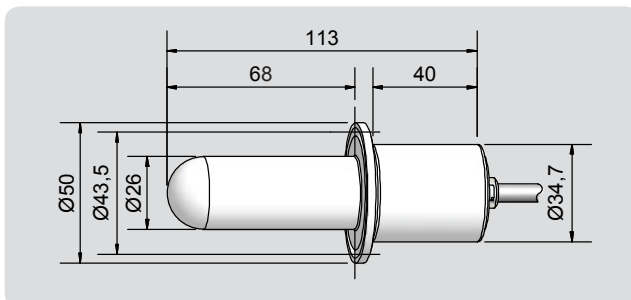
- Para el uso en áreas con el riesgo de explosión de polvo, zona 20
- Para el uso en áreas con el riesgo de explosión de gas, zona 0
- Material de carcasa: PTFE
- SIP / CIP 121 °C

DMT 03 ATEX E 048	IECEX BVS 07.0031
Ex II 1G Ex ia IIC T1-T6 Ga	Ex ia IIC T1-T6 Ga
Ex II 1D Ex ia IIIC T101°C Da	Ex ia IIIC T101°C Da



Características técnicas	Montaje no enrasado
Distancia de conmutación S_n	En contacto con el producto
Distancia de conmutación ajustable (mín. / máx.)	0...15 mm
Versión eléctrico	2 hilos CC
Salida	NAMUR DIN 60947-5-6
Modelo	KAS-40-26-N-K-Tri-PTFE-StEx
No. art.	KA 1234
Tensión de servicio (U_B)	5 - 15 V CC, $U_i = 15$ V CC
Consumo de corriente superficie activa libre	< ttp. 1,5 mA
Consumo corriente superficie activa amortiguada	> ttp 3 mA
Inductancia intrínseca (L)	0,2 mH
Capacidad intrínseca (C)	250 nF
Ondulación residual máx. permisible	5 %
Frecuencia máx. de conmutación	50 Hz
Temperatura ambiente permisible	0...+70 °C/ CIP 121 °C (sin corriente)
LED indicador	Amarillo
Tipo de protección según 60529	IP 67
Cable de conexión	5 m, PUR, 2 x 0,75 mm ²
Material de carcasa	PTFE (FDA 21 CFR 177.1550)
Superficie activa	PTFE (FDA 21 CFR 177.1550)
Pieza final	PC(FDA 21 CFR 177.1580)
Optimizado al medio	Si

Accesorio: Fijación de acero inoxidable DN 25 # 190 751, Junta aislante # 190 752, Abrazadera Triclamp # 190750 no incluido en el suministro



Made in Germany