



Sensori capacitivi - S26 Serie 40 - NAMUR EN 60947-5-6

Forma costruttiva G 1"

- Per impiego in aree a rischio di esplosione da polveri, zona 20
- Per impiego in aree a rischio di esplosione da gas, zona 0
- Materiale custodia: PTFE
- Custodia speciale con flangia. L'eventuale sigillatura può essere effettuata con una guarnizione o un nastro PTFE (non fornito)
- Con connettore M 12 x 1

DMT 03 ATEX E 048

IECEx BVS 07.0031

Ex II 1G Ex ia IIC T1-T6 Ga

Ex ia IIC T1-T6 Ga

Ex II 1D Ex ia IIIC T101°C Da

Ex ia IIIC T101°C Da

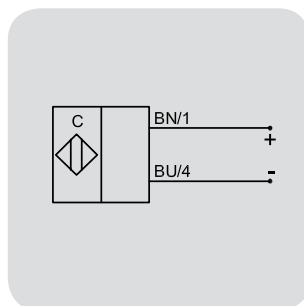
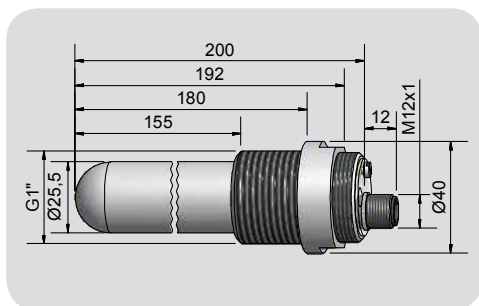


Dati tecnici	Montaggio non a filo
Per uso a contatto diretto con prodotto	Regolazione dipendente dal materiale
Dist. di rilevamento min. / max. regolabile	0...15 mm
Esecuzione elettrica	2-poli DC
Funzione d'uscita	NAMUR DIN 60947-5-6
Tipo	KAS-40-26-N-K-G1"-200-PTFE-Y5-StEx
Art. n.	KA 1231
Tensione di lavoro (U_B)	5 - 15 V DC, $U_i = 15$ V DC
Corrente d'ingresso, area attiva libera	< typ. 1,5 mA
Corrente d'ingresso, area attiva coperta	> typ. 3 mA
Auto induttanza (L)	0,2 mH
Auto capacità	250 nF
Ondulazione residua max.	5 %
Frequenza operatività max.	50 Hz
Temperatura ambiente	0...+70 °C / CIP 121 °C (senza corrente)
LED indicatore, stato operativo	Giallo
Grado di protezione IEC 60529	IP 67*
Connessione	Connettore M 12 x 1
Materiale custodia	PTFE (FDA 21 CFR 177.1550)
Materiale superficie attiva	PTFE (FDA 21 CFR 177.1550)
Materiale coperchietto finale	PC (FDA 21 CFR 177.1580)
Accessori (compresi nella fornitura)	Clip protettiva
Accessori (non compresi nella fornitura): Per la adattore varivent, adattore triclamp, manicotto a saldare e corrispondenza dei connettori consultare la nostra selezione di accessori.	

Sensori capacitivi S26 con una zona attiva emisferica per il controllo del livello dei prodotti con una costante dielettrica ϵ_r di 1,1. I prodotti possono essere:

- Materiali sfusi, come granulati plastici, polveri, cereali, ecc.
- Fluidi, come acqua, succhi di frutta, vino, olio, soluzioni chimiche o farmaceutiche e tanto ancora.
- Paste nel campo alimentare, colle, resine o adesivi.

* Con vite di regolazione sigillata.



Made in Germany

Tutti i dati sono soggetti a variazione senza preavviso. (01/2018)