



Sensori capacitivi - S26 Serie 40 - NAMUR EN 60947-5-6

Forma costruttiva G 1"

- Per impiego in aree a rischio di esplosione da polveri, zona 20
- Per impiego in aree a rischio di esplosione da gas, zona 0
- Materiale custodia: PTFE

DMT 03 ATEX E 048	IECEX BVS 07.0031
Ex II 1G Ex ia IIC T1-T6 Ga	Ex ia IIC T1-T6 Ga
Ex II 1D Ex ia IIIC T101°C Da	Ex ia IIIC T101°C Da



Dati tecnici	Montaggio non a filo
Per uso a contatto diretto con prodotto	Regolazione dipendente dal materiale
Dist. di rilevamento min. / max. regolabile	0...15 mm
Esecuzione elettrica	2-fili DC
Funzione d'uscita	NAMUR DIN 60947-5-6
Tipo	KAS-40-26-N-K-G1"-PTFE-StEx
Art. n.	KA 1190
Tensione di lavoro (U_B)	5 - 15 V DC, $U_i = 15$ V DC
Corrente d'ingresso, area attiva libera	< typ. 1,5 mA
Corrente d'ingresso, area attiva coperta	> typ. 2,5 mA
Auto induttanza (L)	0,2 mH
Auto capacità	250 nF
Ondulazione residua max.	5 %
Frequenza operatività max.	50 Hz
Temperatura ambiente	0...+70 °C / CIP 121 °C (senza corrente)
LED indicatore, stato operativo	Giallo
Grado di protezione IEC 60529	IP 67*
Connessione	Cavo 5 m, PUR, 2 x 0,75 mm ²
Materiale custodia	PTFE (FDA 21 CFR 177.1550)
Materiale superficie attiva	PTFE (FDA 21 CFR 177.1550)
Materiale coperchietto finale	PC (FDA 21 CFR 177.1580)

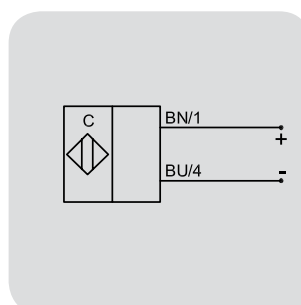
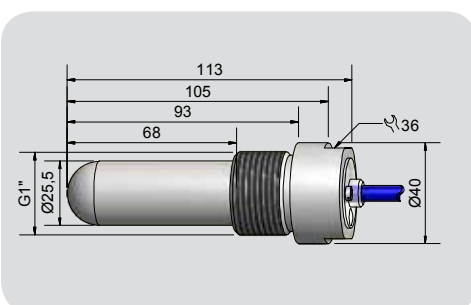
Accessori (non compresi nella fornitura): Per la adattore varivent, adattore triclamp e manicotto a saldare consultare la nostra selezione di accessori.

* Con vite di regolazione sigillata.

Sensori capacitivi S26 con una zona attiva emisferica per il controllo del livello dei prodotti con una costante dielettrica ϵ_r di 1,1. I prodotti possono essere:

- Materiali sfusi, come granulati plastici, polveri, cereali, ecc.
- Fluidi, come acqua, succhi di frutta, vino, olio, soluzioni chimiche o farmaceutiche e tanto ancora.
- Paste nel campo alimentare, colle, resine o adesivi.

Tutti i dati sono soggetti a variazione senza preavviso. (01/2018)



Made in Germany