



Détecteurs capacitifs S26 Série 40 - NAMUR EN 60947-5-6

Forme du boîtier G 1"

- Pour montage en atmosphère explosible ATEX, zone 20 (poussière)
- Pour montage en atmosphère explosible ATEX, zone 0 (gaz)
- Matériau du boîtier: PTFE

DMT 03 ATEX E 048	IECEx BVS 07.0031
Ex II 1G Ex ia IIC T1-T6 Ga	Ex ia IIC T1-T6 Ga
Ex II 1D Ex ia IIIC T101°C Da	Ex ia IIIC T101°C Da



Caractéristiques techniques	Montage non noyable
Capteur de niveau, en contact avec le produit	Sensibilité réglable en fonction du produit
Portée normalisée min. ... max. réglable	0...15 mm
Version électrique	2 fils - DC
Fonction de sortie	NAMUR DIN 60947-5-6
Type	KAS-40-26-N-K-G1"-PTFE-StEx
Code Art.	KA 1190
Tension d'alimentation (U _B)	5 - 15 V DC, U _i = 15 V DC
Consommation hors détection	< 1,5 mA typ.
Consommation en détection	> 2,5 mA typ.
Inductance propre (L)	0,2 mH
Capacité propre (C)	250 nF
Ondulation résiduelle max. admissible	5 %
Fréquence de commutation max.	50 Hz
Plage de température opérationnelle	0...+70 °C / CIP 121 °C (hors tension)
Voyant LED	Jaune
Indice de protection (Norme IEC 60529)	IP 67*
Câble de raccordement	5 m, PUR, 2 x 0,75 mm ²
Matériau du boîtier	PTFE (FDA 21 CFR 177.1550)
Face active	PTFE (FDA 21 CFR 177.1550)
Fermeture arrière	PC (FDA 21 CFR 177.1580)

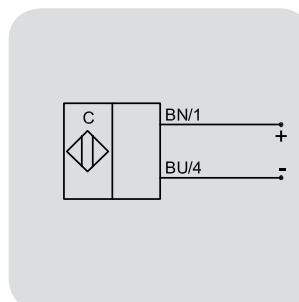
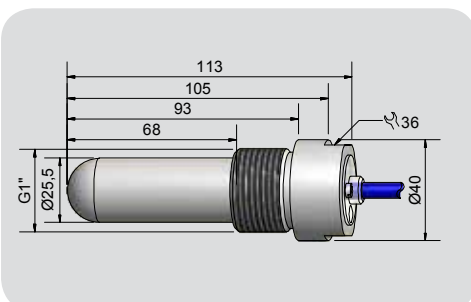
Accessoires (non inclus dans la fourniture): Adaptateur varivent, adaptateur triclamp, manchon à souder se trouvent dans notre programme d'accessoires.

* Avec vis de réglage du potentiomètre scellée

Capteurs capacitifs S26 avec une face active hémisphérique pour la détection de niveau de produits présentant une constante diélectrique ϵ_r à partir de 1,1. Les produits à détecter peuvent être les suivants:

- Produits en vrac tels que: granulats, poudres, céréales, farines, etc.
- Liquides tels que: eau, jus de fruit, vin, huile, solutions chimiques ou pharmaceutiques et bien d'autres encore.
- Produits pâteux dans l'industrie agroalimentaire, cosmétique, colles et résines.

Sous réserve de modification des caractéristiques sans préavis. (01/2018)



Made in Germany