



Kapazitive Füllstandssonde

Serie ILevel - ATEX

Artikelnummer KI0214

Artikelbezeichnung KFI-1-R-20000-VAc/PTFE/VAc-D13-G1-IL4-ETM-Y5-1G-1D

- Für trockene, rieselfähige Schüttgüter und nicht leitfähige Flüssigkeiten mit geringem Dielektrizitätswert (z.B. Öl)
- Für Einsatz in staubexplosionsgefährdeten Bereichen, Zone 20
- Für Einsatz in gasexplosionsgefährdeten Bereichen, Zone 0
- ETM = Empfindlichkeitseinstellung erfolgt durch Magnet am Teachspot.
- Füllstandsmessung über gesamte aktive Zone (M) bis maximal 20 m
- Kürzbare Messsonde inkl. Zubehör, um die Seilelektrode isolierend zu fixieren
- Optional mit Temperaturbarriere (TB)

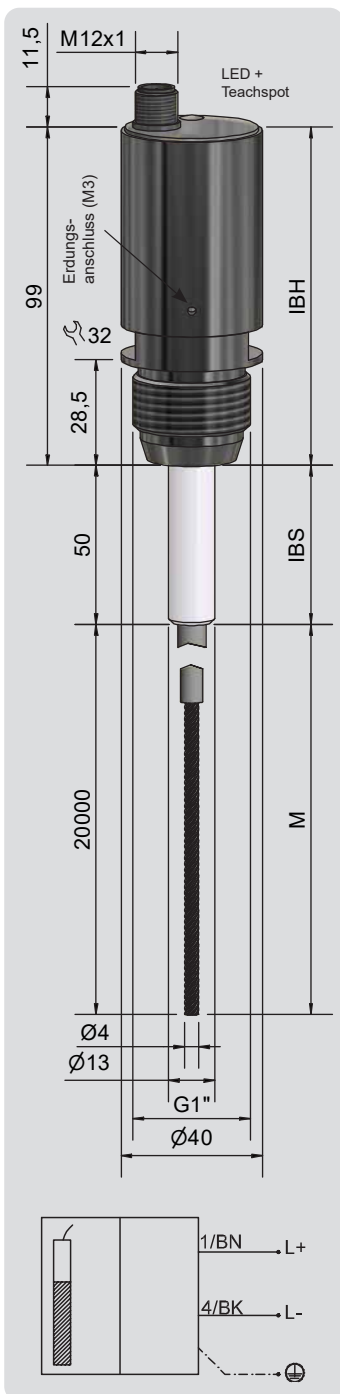


Technische Daten

Aktive Zone [M]	20 m
Sondenlänge	149 mm
Ausgangsfunktion	Analog
Empfindlichkeitseinstellung	ETM
Betriebsspannung (U _B)	15...30 V DC, U _i = 30 V DC
Stromaufnahme min.	4 mA
Stromaufnahme max.	20 mA
Zulässige Restwelligkeit max.	5 %
Lastwiderstand (R _L)	≤ 200 Ω
Eigeninduktivität (L)	0,2 mH
Eigenkapazität (C)	0 nF (vernachlässigbar)
Interne Leistung (P _i)	1 W
Interner Strom (I _i)	100 mA
Zulässige Umgebungstemperatur	-25...+70 °C
LED-Anzeige	Grün
Schutzbeschaltung	Eingebaut
Schutzart IEC 60529	IP66 / IP67
Anschluss	Steckerflansch M12 x 1 (A codiert, 4 - polig)
Norm	EN 60947-5-6, EN 60947-5-7*
Druck	10 bar
Gehäusematerial	Edelstahl Nr. 1.4404 - AISI 316 L
Gehäusematerial aktive Zone	Edelstahl Nr. 1.4404
Gehäusematerial Endstück	PC (FDA 21 CFR 177.1580)
Gehäusematerial IBS	PTFE (FDA 21 CFR 177.1550)
Material Seilelektrode Ø 4 mm	Edelstahl VA Material Nr. 1.4401 / AISI 316
Bauform	D13
Prozessanschluss / Gewindegröße	G 1"
Anzugsdrehmoment	180 Nm
ATEX Zulassung	CSANe 21ATEX2164X
ATEX Produktkennzeichnung Gas	Ex II 1 G Ex ia IIC T6...T1 Ga
ATEX Produktkennzeichnung Staub	Ex II 1 D Ex ia IIIC T135°C Da
IECEx Zulassung	IECEx CSA 21.0011X
IECEx Produktkennzeichnung Gas	Ex ia IIC T6...T1 Ga
IECEx Produktkennzeichnung Staub	Ex ia IIIC T135°C Da
Zertifikat(e)	UKCA CSAE 22UKEX1061X
MTTF (mittlere Betriebsdauer bis zum Ausfall in Jahren)	Auf Anfrage
Zubehör (im Lieferumfang enthalten)	Schutzclip, Teach Magnet, Straffgewicht, Ringöse M12, Isolierstück, Sechskantschraube M12
Zubehör Signalauswerter (nicht im Lieferumfang enthalten)	Transmitter Speisegerät #N00023
Zubehör Verbindungsleitung (nicht im Lieferumfang enthalten)	Steckverbinder, M12, DC, 2x0,34, 5 m, #193386

Made in Germany

*soweit zutreffend



Irrtümer und Änderungen ohne vorherige Ankündigung vorbehalten. (15.12.2022)