



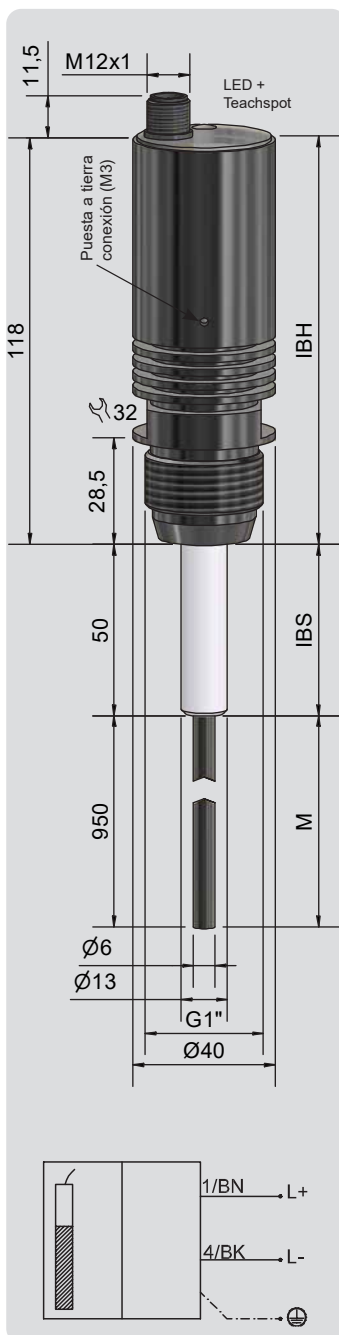
Sonda capacitiva de nivel de relleno

Serie ILevel - ATEX

Número artículo KI0212

Denominación del artículo KFI-1-1000-950-VAc/PTFE/VAc-D13-TB20-G1-IL4-ETM-Y5-1G-1D

- Para materiales a granel secos y fluidos y líquidos no conductores con una constante dieléctrica baja (por ejemplo, aceite).
- Salida corriente analógica 4...20 mA
- Para su uso en áreas con el riesgo de explosión de polvo, zona 20
- Para su uso en áreas con el riesgo de explosión de gas, zona 0
- ETM = El ajuste de la sensibilidad se realiza mediante un imán en el punto teach.
- Gama IBS Aislamiento en PTFE
- Con barrera de temperatura (TB20)



Datos técnicos

Zona activa [M]	950 mm
Longitud de la sonda	1000 mm
Función de salida	Analógico
Ajuste de sensibilidad	ETM
Tensión de servicio (U_B)	15...30 V CC, $U_i = 30$ V CC
Consumo de energía mín.	4 mA
Consumo de corriente máx.	20 mA
Ondulación residual máx. permisible	5 %
Resistencia de la carga (R_L)	$\leq 200 \Omega$
Inductancia intrínseca (L)	0,2 mH
Capacidad intrínseca (C)	0 nF (insignificante)
Energía interna (Pi)	1 W
Corriente interna (Ii)	100 mA
Temperatura ambiente permisible	-25...+70 °C
Temperatura de proceso permisible (rango de medición)	-25...+160 °C
LED indicador	Verde
Circuito de protección	Incorporado
Tipo de protección según IEC 60529	IP66 / IP67
Conexión	Conector hembra M12 x 1 (Código A, 4 pines)
Norma	EN 60947-5-6, EN 60947-5-7*
Presión	10 bar
Material de carcasa	Acero fino No. 1.4404 - AISI 316 L
Material de superficie activa	Acero fino No. 1.4404 - AISI 316 L
Material de tapa	PC (FDA 21 CFR 177.1580)
Material de carcasa IBS	PTFE (FDA 21 CFR 177.1550)
Forma constructiva	D13
Carcasa / conexión de proceso	G 1"
Esfuerzo de torsión	180 Nm
Certificado ATEX	CSANe 21ATEX2164X
Marcaje del producto ATEX gas	Ex II 1 G Ex ia IIC T6...T1 Ga
Marcaje del producto ATEX polvo	Ex II 1 D Ex ia IIIC T135°C Da
Certificado IECEx	IECEx CSA 21.0011X
Marcaje del producto IECEx gas	Ex ia IIC T6...T1 Ga
Marcaje del producto IECEx polvo	Ex ia IIIC T135°C Da
Certificado(s)	UKCA CSAE 22UKEX1061X
MTTF (tiempo medio de funcionamiento hasta el fallo en años)	A solicitud
Accesorios (es incluido en la entrega)	Clip de protección, imán de enseñanza
Accesorios Evaluador de señales (no incluido en la entrega)	Alimentador transmisor #N00023
Conectores adecuados (no incluido en la entrega)	Conector, M12, CC, 2x0,34, 5 m, #193386

Made in Germany

* en la medida en que sea aplicable