

Bedienungsanleitung Sensor-Tester für analoge und digitale Sensoren

Adjustment instructions Sensor tester for analogue and digital sensors

Notice d'utilisation Testeur de détecteurs analogiques et numériques



RECHNER Industrie-Elektronik GmbH
Gaußstraße 6-10 · D-68623 Lampertheim
Tel. +49 6206 - 50070 · Fax +49 6206 - 500720
www.rechner-sensors.com · support@rechner-sensors.de

DEUTSCH

Wichtiger Hinweis

Diese Bedienungsanleitung vor der Inbetriebnahme lesen und genau beachten.
Die Geräte dürfen nur von Personen benutzt, gewartet und instand gesetzt werden, die mit der Bedienungsanleitung und den geltenden Vorschriften über Arbeitssicherheit und Unfallverhütung vertraut sind.
Entfernen der Seriennummer sowie Veränderungen am Gerät oder unsachgemäßer Gebrauch führen zum Verlust des Garantiesanspruches.

Technische Daten

Stromversorgung (Batterie / Netzgerät)	18 V DC / 24 V DC
Verpolungsfest	Ja
Kurzschlussfest	Ja
Digitaler Ausgang PNP	LED grün
Digitaler Ausgang NPN	LED rot
Analoger Ausgang U/I	Display
Gehäusematerial	ABS
Schutzart	IP 64
Arbeitstemperatur	0...+40 °C
Spannungsversorgung	2 x 9 V type 6F22 / 50 mA
Eingang für Netzgerät	24 V / 300 mA
Accuracy of display	Ca. 2 %
Batterielebensdauer	Ca. 7 h / 50 mA

Sensor Voraussetzungen

Betriebsspannungsbereich + Vs	10...30 V DC
Ausgangssignal	PNP, NPN
Lastwiderstand	< 100 K Ω

Testgerät für analoge und digitale Sensoren

Anwendung

Test- und Konfigurationsgerät für alle analogen sowie digitalen PNP / NPN Sensoren mit ca. 18 V Speisespannung.

Anschluss

Der Sensor wird über die Anschlussklemmen mit der Speisung +Vs (Braun), GND (Blau), Output analog oder digital (Schwarz) und der optionalen Teach-in Leitung mit dem Sensor-Testgerät verbunden.

Digitale Funktion

Das Sensor-Testgerät muss für die digitale Funktion nicht eingeschaltet werden, es detektiert automatisch ob ein PNP oder NPN Typ angeschlossen ist. Die LED der digitalen Schaltzustandsanzeige leuchtet grün bei PNP und rot bei NPN.

Analoge Funktion

Zur Benutzung der analogen Funktion wird das Display über die Taste „Display“ eingeschaltet. Je nach Sensortyp (Strom oder Spannung) wird die Ausgangsfunktion über die Taste „U/I“ am Sensor-Testgerät ausgewählt. Das analoge Ausgangssignal wird über das Display in mA oder V ausgegeben. Nach der Benutzung wird das Display über die Taste „Display“ am Sensor-Testgerät wieder ausgeschaltet. Das Display schaltet sich nach ca. 15 Minuten automatisch wieder aus.

Teach-in

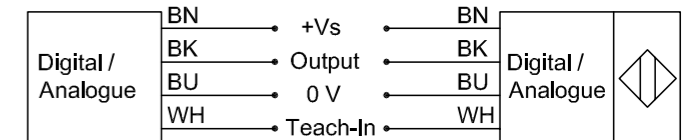
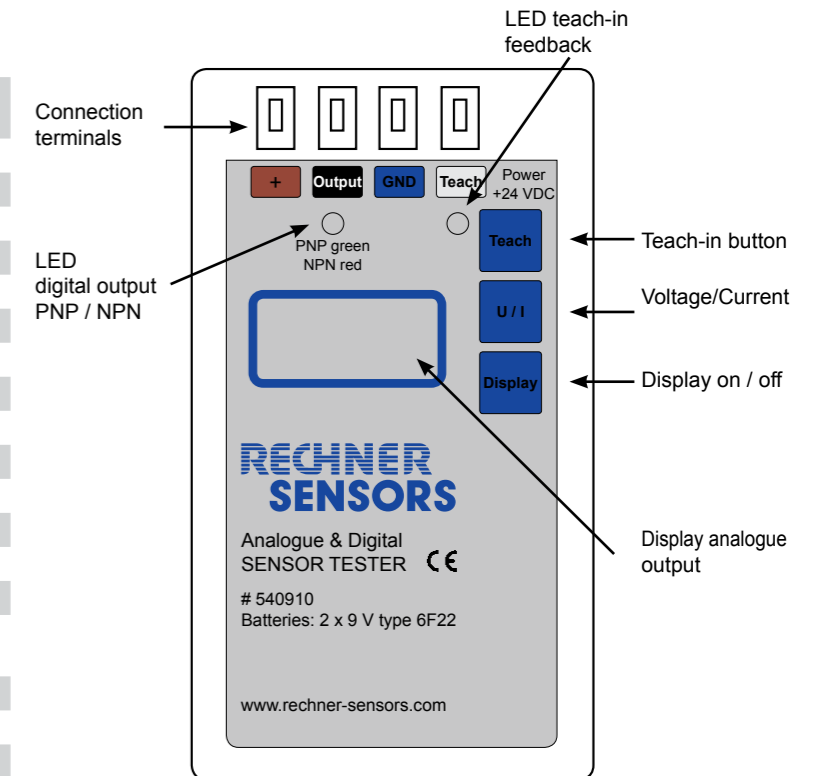
Sensoren mit integriertem Teach-in Eingang können mit dem Sensor-Testgerät über die Taste „Teach“ konfiguriert werden. Hierbei wird die Teach-in Anleitung des jeweiligen Sensors befolgt.

Batteriewechsel

Mit einem Kreuzschlitz-Schraubendreher werden die beiden Schrauben unten im Gehäuse gelöst und der Deckel entfernt. Die Batterien können gegen 2 Stk. 9V 6F22 Batterien ausgetauscht werden.

Zubehör

Zur Schonung der Batterien ist ein Anschluss für ein Steckernetzteil vorhanden:
- Input 100-230 VAC; Output 24 V / 0,3 A
- Keine Ladefunktion



ENGLISH

Important note

Please read carefully and pay full attention to this instruction manual before powering up this device for the first time. The use, servicing and initial operation of this device is only permitted for persons who are familiar with the instruction manual and the current rules of safety in the work place and accident-prevention.

Removal of the serial number, changes to the units or improper use will lead to loss of guarantee.

Technical data

Power supply (battery/power supply unit)	18 V DC / 24 V DC
Reverse polarity protection	Yes
Short circuit protection	Yes
Digital output PNP	LED green
Digital output NPN	LED red
Analogue output U/I	Display
Housing material	ABS
Degree of protection	IP 64
Working temperature	0...+40 °C
Power supply	2 x 9 V type 6F22 / 50 mA
Input for power supply unit	24 V / 300 mA
Accuracy of display	Approx. 2 %
Battery life	Approx. 7 h / 50 mA

Sensor conditions

Voltage supply range + Vs	10...30 V DC
Output signal	PNP, NPN
Load resistance	< 100 K Ω

Tester for analogue and digital sensors

Application

Test- and configuration device for analogue and digital PNP/NPN sensors with approx. 18 VDC supply voltage.

Connection

The sensor has to be connected on the terminals of the tester with supply + Vs (brown), GND (blue), output analogue or digital (black) and the optional Teach-in cable.

Digital function

For the numerical function, the sensor tester detects automatically the sensor output circuit (PNP or NPN). The LED for the digital output lights green for PNP and red for NPN output.

Analog function

When using the analog output function, the display has to be activated using the button „Display“. Depending on the output type of the sensor (current or voltage), the output function is selected by pressing „U/I“. The analog output signal is displayed on the display in mA or V. After use, the display is deactivated by the button „Display“. The display turns off automatically after about 15 minutes.

Teach-in

Detectors with a Teach-in input can be configured by using the button „Teach“. The Teach-in instructions of the sensor has to be followed.

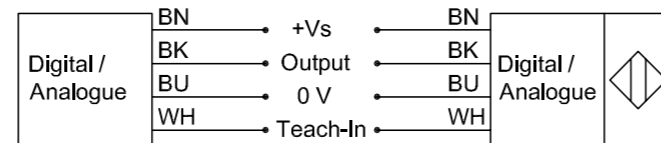
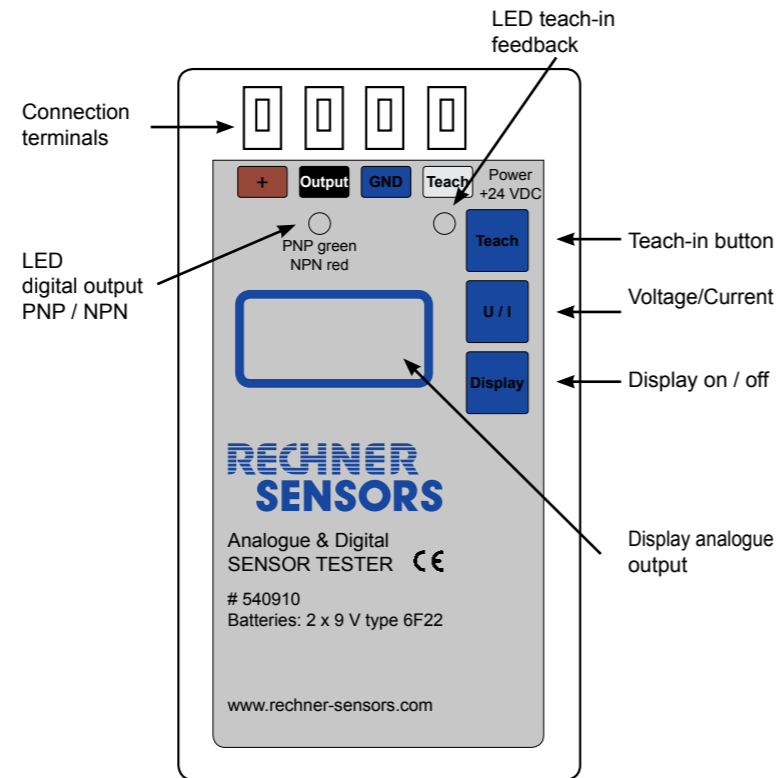
Changing the battery

By using a screwdriver can be released the two screws underneath the unit to remove the cover. The batteries can be replaced by two 9V batteries, type 6F22

Accessories

To conserve the batteries, the tester has a connection for a power supply unit:

- Input 100-230 VAC; Output 24 V / 0,3 A
- No charging function



FRANÇAIS

Remarque importante:

La présente notice est à lire attentivement avant mise en service du matériel. Sa stricte observation est impérative. Les appareils peuvent être utilisés, entretenus ou réparés uniquement par du personnel disposant du manuel d'utilisation et des attributions nécessaires en ce qui concerne la sécurité du travail et la prévention des accidents.

La suppression du numéro de série, la modification de l'appareil ou son utilisation inappropriée conduiront à la perte de la garantie

Caractéristique technique

Tension d'alimentation (batterie/bloc d'alimentation)	18 V DC / 24 V DC
Protégé contre inversion polarité	Oui
Protégé contre courts-circuits	Oui
Sortie numérique PNP	LED vert
Sortie numérique NPN	LED rouge
Sortie analogue U/I	Display
Matériau du boîtier	ABS
Indice de protection	IP 64
Température de fonctionnement	0...+40 °C
Alimentation	2 x 9 V type 6F22 / 50 mA
Entrée pour alimentation	24 V / 300 mA
Précision de l'affichage	Env. 2 %
Autonomie de la batterie	Env. 7 h / 50 mA

Conditions du détecteur

Tension d'alimentation + Vs	10...30 V DC
Signal de sortie	PNP, NPN
Résistance de charge	< 100 K Ω

Testeur pour détecteurs analogiques et numériques

Utilisation

Appareil pour tester et configurer tous les détecteurs PNP/NPN aussi bien analogiques que numériques avec une tension d'alimentation de 18 V.

Raccordement

Le détecteur est raccordé au testeur aux bornes d'alimentation +Vs (brune), GND (bleue), à la borne de sortie analogue ou numérique (noire) et, en option, avec la connexion Teach-in.

Fonction numérique

Pour la fonction numérique, le testeur ne doit pas être enclenché car, lors du raccordement, il détecte automatiquement le type de détecteur PNP ou NPN. La LED pour l'affichage de la commutation numérique s'allume verte pour PNP et rouge pour NPN.

Fonction analogique

Pour l'utilisation de la fonction analogique, on enclenche l'afficheur au moyen de la touche „Display“. Selon le type de détecteur (courant ou tension), la fonction de sortie est sélectionnée au moyen de la touche „U/I“. Le signal de sortie analogue est affiché sur le Display en mA ou en V. Après utilisation, le Display est déclenché au moyen de la touche „Display“ disposée sur le testeur. L'écran s'éteint automatiquement après 15 minutes.

Teach-in

Les détecteurs possédant une entrée Teach-in intégrée peuvent être configurés avec le testeur de détecteurs en utilisant la touche „Teach“. Lors de l'opération de configuration, les procédures d'apprentissage du détecteur correspondant sont respectées.

Remplacement des batteries

Au moyen d'un tournevis cruciforme, libérer les deux vis situées sous l'appareil pour retirer le couvercle. Les batteries peuvent être remplacées par deux batteries 9V, type 6F22.

Accessoire

Pour ménager les batteries, une alimentation à brancher au réseau est disponible:

- Input 100-230 VAC; Output 24 V/0,3 A
- N'assure pas la fonction d'un chargeur

