



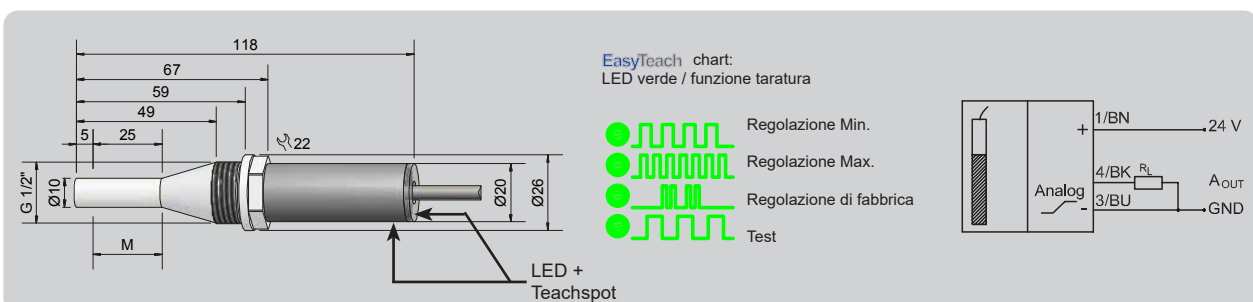
i-LEVEL Sonda di livello capacitiva Corrente d'uscita analogica 20...4 mA

- Con unità di valutazione integrata
- Regolazione con EasyTeach by Magnet (ETM)
- Corrente d'uscita analogica 20 mA = livello min. / 4 mA = livello max.
- Materiale sonda: PTFE / Acciaio VA n 1.4305 / AISI 303
- Attacco G 1/2"



Dati tecnici	
Zona attiva [M]	25 mm
Esecuzione elettrica	3-fili DC
Funzione d'uscita	Analogica
Tipo	KFI-1-49-25-PTFE/VAb-D10-G1/2-IL20-ETM-Z02
Art. n.	KI 0188
Tensione di lavoro (U_B)	15...30 V DC
Ondulazione residua permessa max.	5 %
Resistenza di carico (R_L)	$\leq 200 \Omega$
Consumo a vuoto (uscite non in carico)	0,9 W
Uscita analogica	20...4 mA
Temperatura ambiente permessa	-25...+70 °C
LED indicatore	Verde
Protezione circuito	Incorporato
Protezione IEC 60529	IP 67
Norma	EN 60947-5-2*
Collegamento	Cavo, 2 m, PVC, 3 x 0,34 mm ²
Materiale custodia	Acciaio VA n 1.4305 / AISI 303
Zona attiva	PTFE (FDA 21 CFR 177.1550)
Materiale coperchietto finale	PC (FDA 21 CFR 177.1580)
Accessori (no compresi nella fornitura)	Magnete EasyTeach

Tutti i dati sono soggetti a variazione senza preavviso. (29.11.2021)



*Dove applicabile

Made in Germany