



**TRUE L&V&L Sonde capacitive de niveau - KFX**  
Sortie analogique en courant 4...20 mA / 20...4 mA

- Électronique de traitement intégrée dans la sonde
- Fonction d'auto-apprentissage EasyTeach by keypad (ETF) / EasyTeach by wire (ETW)
- Matériau de la sonde: PTFE, Ø 16 mm
- Tête de connexion / raccord au process: Aluminium / Acier inox N° 1.4305 (AISI 303)
- Raccord mécanique au process: G1"
- Sortie supplémentaire (A1) dans la zone de référence « R » (NO / NC programmable)



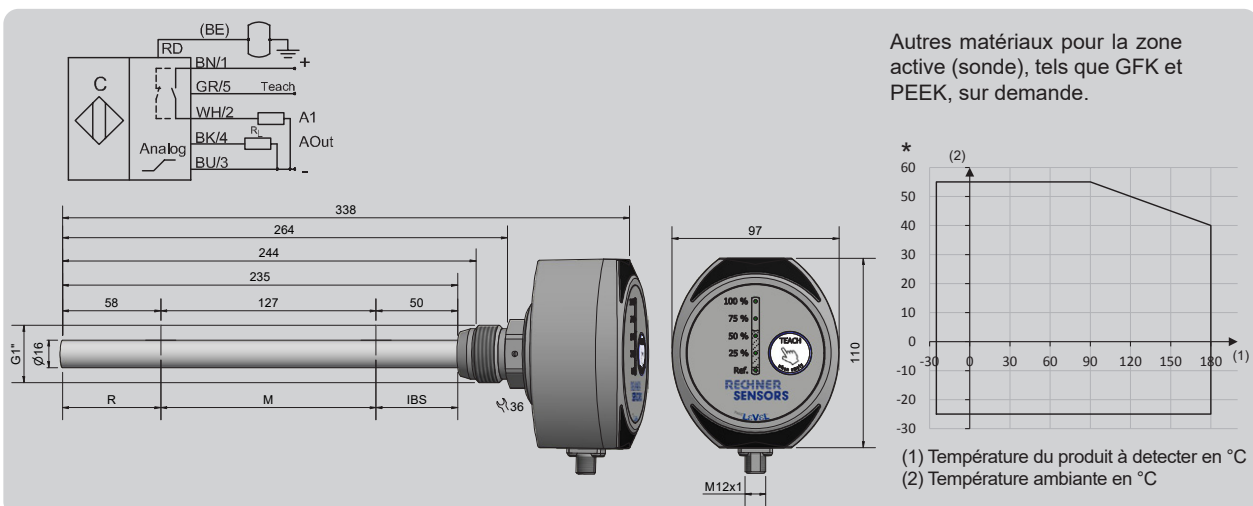
### Caractéristiques techniques

Zone active [M]	127 mm
Fonction de sortie	Analogique
<b>Type</b>	<b>KFX-1-58-235-127-PTFE/VAb/AL-D16-PHG1-IL-ET-Y10</b>
<b>Code Art.</b>	<b>KF 0642</b>
Tension d'alimentation (U <sub>B</sub> )	18...36 V DC
Courant de sortie (I <sub>e</sub> )	0...250 mA
Ondulation résiduelle max. admissible	25 %
Résistance de charge (R <sub>L</sub> )	≤ 600 Ω
Consommation à vide (Sortie non raccordée)	3 W
Sortie analogique	4...20 mA / 20...4 mA
Plage de température opérationnelle	-25...+55 °C
Plage de température du produit à détecter	-25...+180 °C*
Voyant LED	Vert / bleu
Circuits de protection	Intégrés
Indice de protection (norme IEC 60529)	IP 65
Norme	EN 60947-5-2*
Raccordement électrique	Embase de connexion M 12 x 1 à 5 pôles
Tête de connexion / raccord au process	Aluminium / Acier inox N° 1.4305 (AISI 303)
Matériau de la zone active	PTFE (FDA 21 CFR 177.1550)
Fermeture arrière	Aluminium

Les connecteurs correspondants se trouvent dans notre sélection d'accessoires.

\*dans la mesure où la norme est applicable

Sous réserve de modification des caractéristiques sans préavis. (23.11.2022)



**Made in Germany**