



**TRUE LeVeL Sonda capacitiva de nivel de relleno - KFX**  
Salida corriente analógica 4...20 mA / 20...4 mA

- Electrónica de evaluación integrada
- Ajuste con EasyTeach by keypad (ETF) / EasyTeach by wire (ETW)
- Material de carcasa: PTFE, Ø 16 mm
- Cabeza de conexión / de conexión al proceso: Aluminio / Acero fino VA No. 1.4305 (AISI 303)
- Conexión al proceso G1"
- Salida adicional en la zona de referencia (normalmente abierto / normalmente cerrado conmutable)

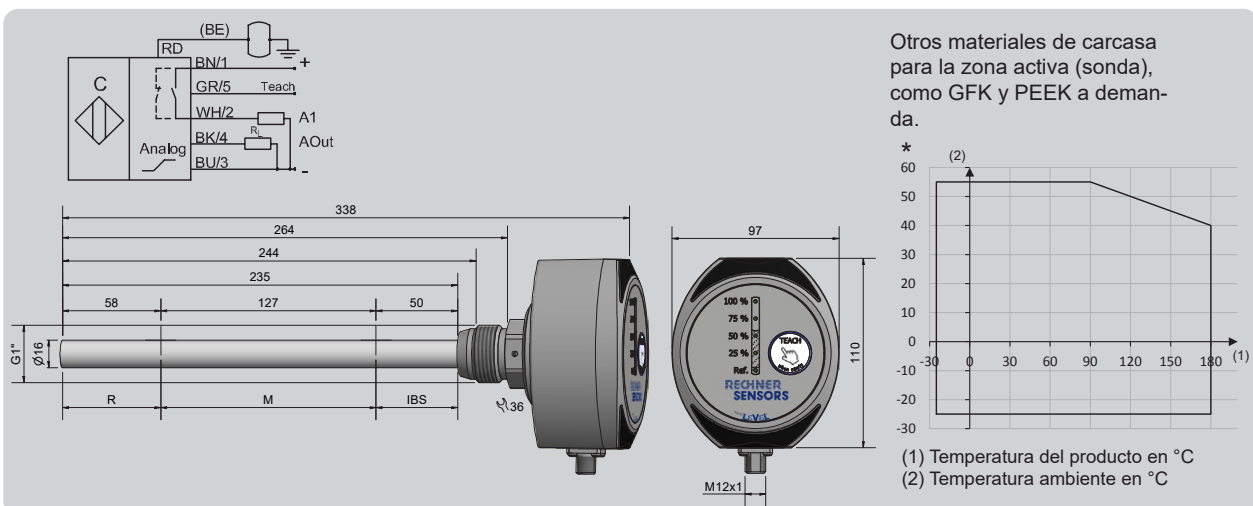


### Características técnicas

Zona activa [M]	127 mm
Salida	Analógica
<b>Modelo</b>	<b>KFX-1-58-235-127-PTFE/VAb/AL-D16-PHG1-IL-ET-Y10</b>
<b>No. art.</b>	<b>KF 0642</b>
Tensión de alimentación ( $U_B$ )	18...36 V CC
Corriente de servicio ( $I_e$ )	0...250 mA
Ondulación residual max. permisible	25 %
Resistencia de la carga ( $R_L$ )	$\leq 600 \Omega$
Consumo de potencia (salidas sin carga)	3 W
Salida analógica	4...20 mA / 20...4 mA
Temperatura ambiente permisible	-25...+55 °C
Temperatura del producto permisible	-25...+180 °C*
LED-indicador	Verde / azul
Circuito de protección	Incorporado
Tipo de protección según IEC 60529	IP 65
Norma	EN 60947-5-2*
Conexión	Conector enchufe M 12 x 1 (Código A) (5 pines)
Material de cabeza de conexión / conexión al proceso	Aluminio / Acero fino VA No. 1.4305 (AISI 303)
Material de zona activa	PTFE (FDA 21 CFR 177.1550)
Pieza final	Aluminio
Para conectores adecuados, por favor, vea nuestro programa de accesorios.	

\* Si aplicable.

Se reserva el derecho a efectuar modificaciones sin previo aviso. (23.11.2022)



**Made in Germany**