



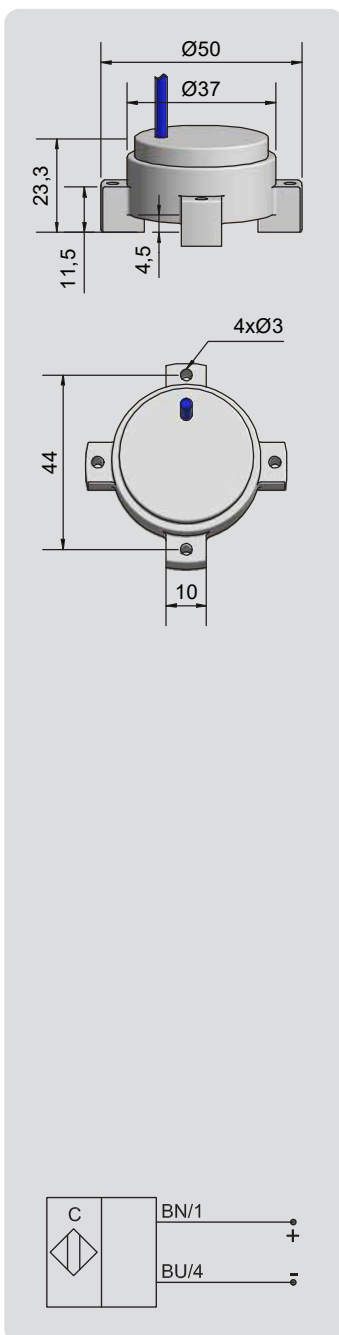
Sensori capacitivi

Serie 40 - NAMUR EN 60947-5-6

Numero articolo KA1673

Codice Articolo KAS-40-39/23-N-D50-PTFE-Z03-1-Leak-1G

- Controllo perdite in clean room (camera pulita)/allarmi in container e tubi. Montaggio su vasche in plastica/vetro/metallo
- Per impiego in aree a rischio di esplosione da gas, zona 0
- Materiale custodia: PTFE, conforme a FDA
- Approvazione di WHG (Legge federale tedesca sull'acqua), Rilevamento perdite, n. Z-65.40-573
- SIL 2 secondo la norma IEC 61508
- Industria dei semiconduttori



Dati tecnici

Tipo di montaggio	Montaggio a filo
Distanza di rilevamento S_n	2 mm
Dist. di rilevamento min. / max. regolabile	0,5...3 mm
Regolazione della sensibilità	Potenzimetro
Funzione d'uscita	NAMUR DIN 60947-5-6
Tensione di lavoro (U_B)	5 - 15 V DC, $U_i = 15$ V DC
Corrente d'ingresso, area attiva libera	< typ. 1,5 mA
Corrente d'ingresso, area attiva coperta	> typ. 2,5 mA
Auto induttanza (L)	0,2 mH
Auto capacità	250 nF
Ondulazione residua permessa max.	5 %
Frequenza operatività max.	50 Hz
Temperatura ambiente	0...+60 °C
LED indicatore	Rosso
Grado di protezione IEC 601586,11	IP 67 (con vite del potenziometro sigillata)
Connessione	Cavo, 3 m, FEP, 2 x 0,14 mm ² , schermato
Materiale custodia	PTFE (FDA 21 CFR 177.1550)
Materiale superficie attiva	PTFE (FDA 21 CFR 177.1550)
Materiale coperchietto finale	PTFE (FDA 21 CFR 177.1550)
Custodia / Collegamento al processo	Ø 50 mm
Certificato ATEX	DMT 03 ATEX E 048X
Marcatura de prodotto ATEX gas	Ex II 1G Ex ia Ex IIC T1...T6 Ga
Certificato IECEx	BVS 07.0031X
Marcatura de prodotto IECEx gas	Ex ia IIC T1...T6 Ga
Certificato KTL	19-KA2BO-0077
Marcatura de prodotto KTL gas	Ex ia IIC T6...T1 Ga
Approvazione di WHG (Legge federale tedesca sull'acqua)	Rilevamento perdite, n. Z-65.40-573
Livello d'integrazione sicurezza (SIL)	SIL 2
MTTF (tempo medio di funzionamento fino al guasto in anni)	1152 anni

Made in Germany