



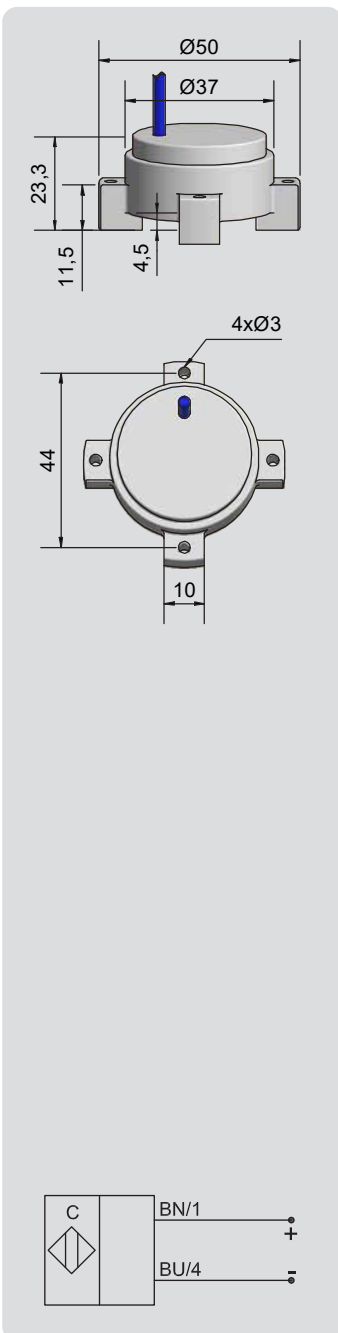
## Détecteurs capacitifs

Série 40 - NAMUR EN 60947-5-6

Code article KA1673

Désignation de article KAS-40-39/23-N-D50-PTFE-Z03-1-Leak-1G

- Détection de fuite en salles blanches / Alarme pour réservoirs et tuyauterie, Montage dans bac de rétention en plastique / verre / métal
- Pour montage en atmosphère explosible ATEX, zone 0 (gaz)
- Matériau du boîtier : PTFE, conforme à la FDA
- Approbation du WHG (Loi fédérale allemande sur l'eau), Contrôle de fuite, N° Z-65.40-573
- SIL 2 selon la norme IEC 61508
- Industrie des semi-conducteurs, industrie chimique



## Caractéristiques techniques

Montage	Montage noyable
Portée normalisée $S_n$	2 mm
Portée normalisée min. ... max. réglable	0,5...3 mm
Ajustage sensibilité	Potentiomètre
Fonction de sortie	NAMUR DIN 60947-5-6
Tension d'alimentation ( $U_B$ )	5 - 15 V DC, $U_i = 15$ V DC
Consommation hors détection	< 1,5 mA typ.
Consommation en détection	> 2,5 mA typ.
Inductance propre (L)	0,2 mH
Capacitance propre (C)	250 nF
Ondulation résiduelle max. admissible	5 %
Fréquence de commutation max.	50 Hz
Plage de température opérationnelle	0...+60 °C
Voyant LED	Rouge
Indice de protection (Norme IEC 601586,11)	IP 67 (avec vis de réglage du potentiomètre scellée)
Raccordement	Câble, 3 m, FEP, 2 x 0,14 mm <sup>2</sup> , blindé
Matériau du boîtier	PTFE (FDA 21 CFR 177.1550)
Face active	PTFE (FDA 21 CFR 177.1550)
Fermeture arrière	PTFE (FDA 21 CFR 177.1550)
Boîtier / Filetage de connexion au process	Ø 50 mm
Certificat ATEX	DMT 03 ATEX E 048X
Marquage de produit ATEX gaz	Ex II 1G Ex ia Ex IIC T1...T6 Ga
Certificat IECEx	BVS 07.0031X
Marquage de produit IECEx gaz	Ex ia IIC T1...T6 Ga
Certificat KTL	19-KA2BO-0077
Marquage de produit KTL gaz	Ex ia IIC T6...T1 Ga
Approbation du WHG (Loi fédérale allemande sur l'eau)	Contrôle de fuite, N° Z-65.40-573
Niveau d'intégrité de sécurité (SIL)	SIL 2
MTTF (durée moyenne de fonctionnement jusqu'à la panne en années)	1152 années

Made in Germany

