



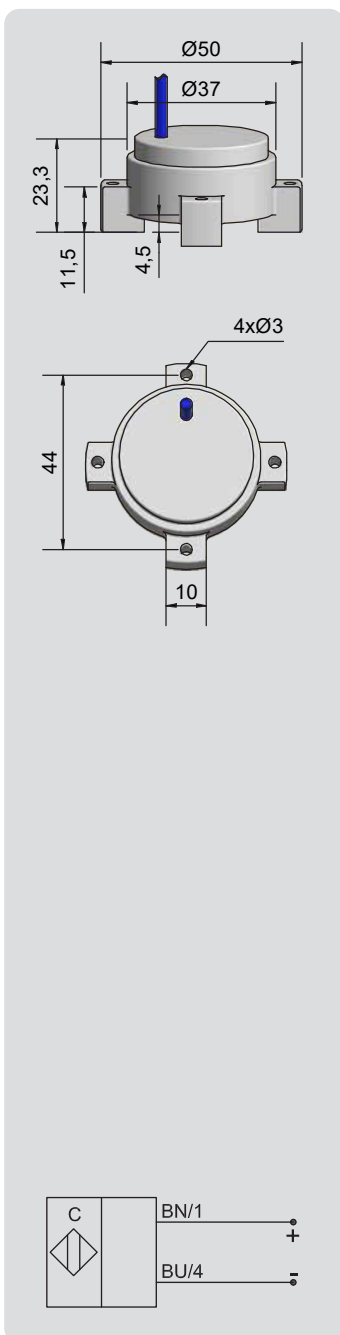
## Sensores capacitivos

Serie 40 - NAMUR EN 60947-5-6

Número artículo KA1673

Denominación del artículo KAS-40-39/23-N-D50-PTFE-Z03-1-Leak-1G

- Control de fuga en sala blanca / Alarma para recipientes y tuberías. Montaje en el recipiente colector de plástico, vidrio o de metal
- Para su uso en áreas con el riesgo de explosión de gas, zona 0
- Material de carcasa: PTFE, conforme a la FDA
- Aprobación de WHG (Ley Federal Alemana del Agua), Control de fugas, No. Z-65.40-573
- SIL 2 según la norma IEC 61508
- Industria Semiconductor, Industria Química



## Características técnicas

Forma de montaje	Montaje enrasado
Distancia de conmutación $S_n$	2 mm
Distancia de conmutación ajustable (mín. / máx.)	0,5...3 mm
Ajuste de sensibilidad	Potenciometro
Salida	NAMUR DIN 60947-5-6
Tensión de servicio ( $U_B$ )	5 - 15 V CC, $U_i = 15$ V CC
Consumo de corriente superficie activa libre	< ttp. 1,5 mA
Consumo corriente superficie activa amortiguada	> ttp 2,5 mA
Inductancia intrínseca (L)	0,2 mH
Capacidad intrínseca (C)	250 nF
Ondulación residual máx. permisible	5 %
Frecuencia máx. de conmutación	50 Hz
Temperatura ambiente permisible	0...+60 °C
LED indicador	Rojo
Tipo de protección según IEC 601586,11	IP 67 (con potenciometro sellado)
Conexión	Cable, 3 m, FEP, 2 x 0,14 mm <sup>2</sup> , blindado
Material de carcasa	PTFE (FDA 21 CFR 177.1550)
Superficie activa	PTFE (FDA 21 CFR 177.1550)
Tapa	PTFE (FDA 21 CFR 177.1550)
Carcasa / conexión de proceso	Ø 50 mm
Certificado ATEX	DMT 03 ATEX E 048X
Marcaje del producto ATEX gas	Ex II 1G Ex ia Ex IIC T1...T6 Ga
Certificado IECEx	BVS 07.0031X
Marcaje del producto IECEx gas	Ex ia IIC T1...T6 Ga
Certificado KTL	19-KA2BO-0077
Marcaje del producto KTL gas	Ex ia IIC T6...T1 Ga
Aprobación de WHG (Ley Federal Alemana del Agua)	Controlo de fugas, No. Z-65.40-573
Nivel de integridad de seguridad (SIL)	SIL 2
MTTF (tiempo medio de funcionamiento hasta el fallo en años)	1152 años

Made in Germany