

Détecteurs capacitifs

Série 80 - PNP

Boîtier M 32 x 1,5

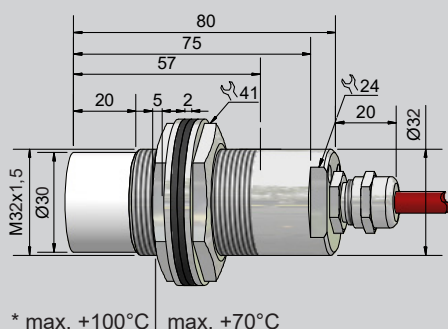
- Matière du boîtier: Acier inoxydable no. 1.4305 - AISI 303
- Portée réglable: 2...25 mm
- Adapté à des températures de produits jusqu'à +100°C



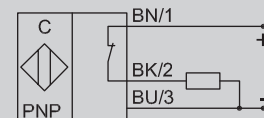
Caractéristiques techniques

Montage non noyable

Portée normalisée S_n	20 mm
Portée min. / max. réglable	2...25 mm
Version électrique	3 fils - DC
Fonction de sortie	Ouverture
Type PNP	KAS-80-35-Ö-M32-PTFE/VAb-Z02-1-E-HP
Code Art.	822 024
Tension d'alimentation (U_B)	10...35 V DC
Courant de sortie max. (I_o)	250 mA
Tension de déchet max. (U_d)	$\leq 2,0$ V
Ondulation résiduelle max. admissible	10 %
Consommation à vide (I_o)	15 mA typique
Fréquence de commutation max.	50 Hz
Plage de température opérationnelle	-20...+70 °C / -20...+100°C*
Voyant LED	Vert / jaune
Circuits de protection	Intégrés
Indice de protection (Norme IEC 60529)	IP 68
Norme	EN 60947-5-2
Câble de raccordement	2 m, Silicone, 4 x 0,75 mm ²
Matériau du boîtier	Acier inoxydable no. 1.4305 - AISI 303
Face active	PTFE (FDA 21 CFR 177.1550)
Fermeture arrière	Acier inoxydable no. 1.4305
Optimisation au produit à détecter	Oui



* max. +100°C | max. +70°C



Made in Germany