



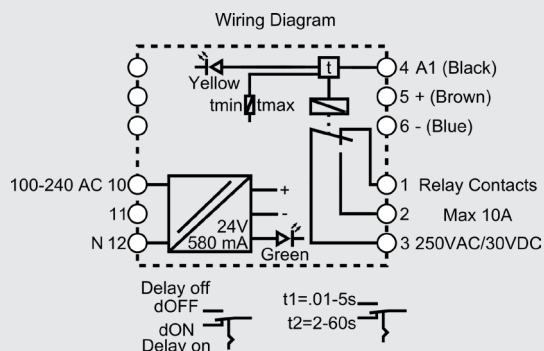
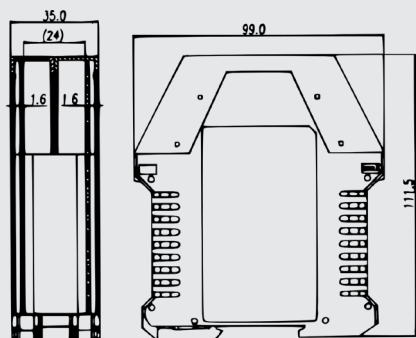
Alimentatori Serie RLC - Uscita a relè con temporizzazione programmabile

- Per connettere un sensore a 2,3 o 4 fili con uscita a transistor NPN o PNP. Per i sensori antivalenti (4 fili) si può connettere l'uscita NO o NC.
- Con uscita ad un relè (SPDT) (contatto in scambio)
- Questa unità di controllo è provvista di un ritardo all'eccitazione o alla diseccitazione, che è programmabile tramite un interruttore:
A = ritardo all'eccitazione, B = ritardo alla diseccitazione.



Dati tecnici

Tensione di lavoro (U_B)	100 / 240 V AC 50 / 60 Hz
Consumo a vuoto (I_o)	Tip. < 50 mA
Funzione d'uscita	1 x contatto in scambio a potenziale libero (SPDT) con ritardo all'eccitazione / diseccitazione regolabile da 0,1 a 60 sec.
Carico contatti di ogni relè max.	250 V AC / 30 V DC 10A
Tipo	EGI-RLC-TD
Art. n.	NA 7002
Tensione di attivazione (U_s)	24 V DC
Corrente di attivazione max. (I_s)	580 mA
Ondulazione residua max.	2 %
Segnale di attivazione	PNP o NPN
Temperature ambiente permessa	-25...+40 °C
Display	LED verde e giallo
Protezione IC 60529	Custodia: IP 30 Terminali: IP 20
Connessione	Morsetti ad avvitemento



Made in Germany