



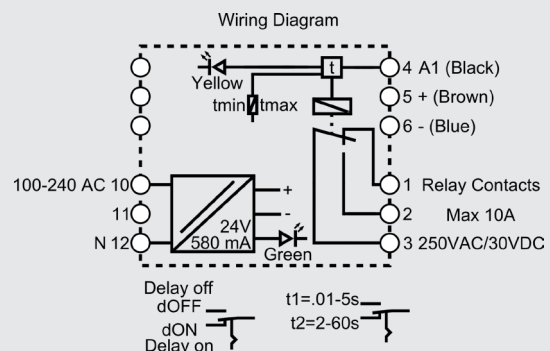
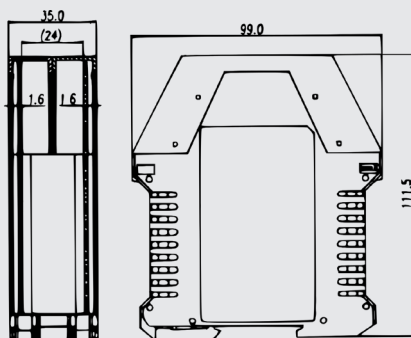
Module de contrôle Série RLC - Sortie par relais temporisé

- Module pour le raccordement d'un capteur à 2, 3 ou 4 fils avec sortie NPN ou PNP. En cas de connexion d'un capteur à 4 fils il est possible de raccorder la sortie NO ou la sortie NC du détecteur.
- Avec 1 relais de sortie (SPDT) (1 contact inverseur)
- Ce module est équipé d'un circuit de temporisation réglable, avec possibilité de sélection de son mode d'activation au moyen d'un commutateur en face avant.
Pos. A = Tempo. à l'activation du relais de sortie
B = Tempo. à la désactivation du relais de sortie



Caractéristiques techniques

Tension d'alimentation (U_B)	100 / 240 V AC 50 / 60 Hz
Courant à vide (I_o)	< 50 mA typique
Fonction de sortie	1 contact inverseur libre de potentiel (SPDT) avec temporisation intégrée, sélectable à l'activation ou à la désactivation et réglable de 0.1 à 60 sec.
Pouvoir de commutation max. (par relais)	250 V AC / 30 V DC 10A
Type	EGI-RLC-TD
Code Article	NA 7002
Tension d'alimentation capteur (U_s)	24 V DC
Courant max. d'alimentation capteur (I_s)	580 mA
Ondulation résiduelle max. sur alim. capteur	2 %
Signal de commande	PNP ou NPN
Plage de température opérationnelle	-25...+40 °C
Visualisation par voyants LED	LED verte et jaune
Indice de protection (norme IEC 529)	Boîtier: IP 30 Connexions: IP 20
Raccordement électrique	Bornes à vis



Made in Germany