



Alimentatori Serie 130 - Uscita a relè

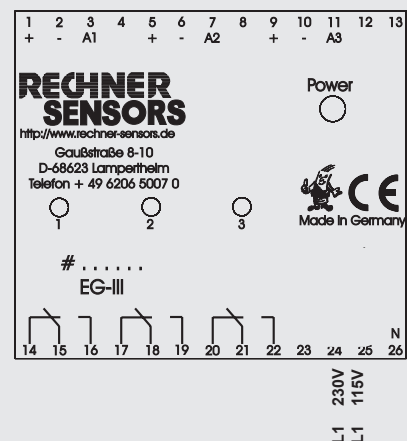
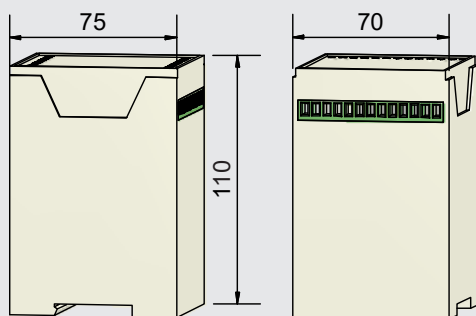
- Per connettere tre sensori a 2, 3, 4 fili con uscita a transistor NPN o PNP. Quando si connette un sensore antivalente (4 fili) si può collegare l'uscita NO oppure quella NC.
- Con tre relè in uscita (3 x contatto in scambio)



Dati tecnici

Tensione di lavoro (U_B)	115 / 230 V AC \pm 15 % 40 ... 60 Hz
Consumo a vuoto (I_o)	Tip. 40 mA
Funzione d'uscita	3 x contatto in scambio a potenziale libero
Carico contatti di ogni relè max.	250 V AC / 6 A
Tipo	EGIII-130 115/230 V AC
Art. n.	NA 0002
Tensione di attivazione (U_s)	24 V DC \pm 20 %
Corrente di attivazione max. (I_s)	100 mA
Ondulazione residua (reg. DIN 41 755) max.	2 %
Segnale di attivazione	PNP o NPN
Temperature ambiente permessa	-25...+70 °C
Display	LED verde e giallo
Protezione IC 60529	Custodia: IP 30 Terminali: IP 20
Norme	EN 60 947-5-2
Connessione	Morsetti ad avvitamento

Tutti i dati sono soggetti a variazione senza preavviso. (19.11.2020)



Made in Germany