



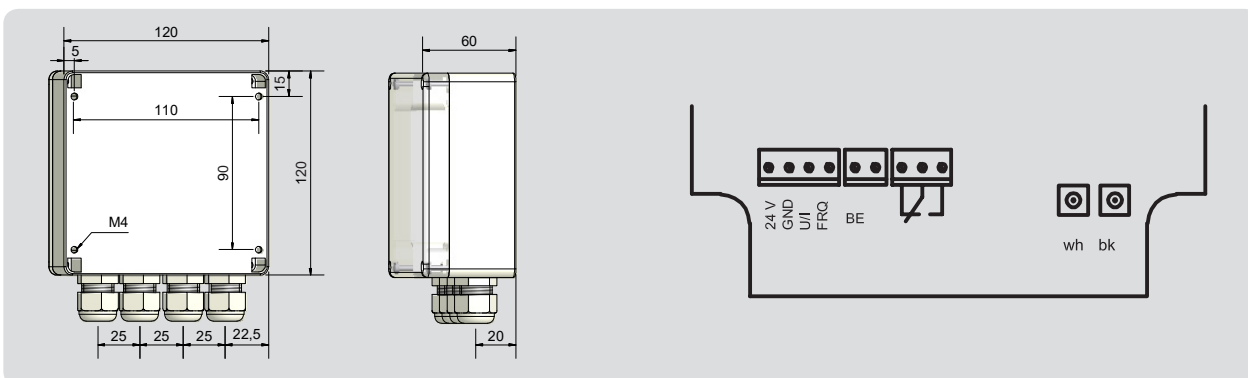
TRUE L&V&L Evaluador capacitivo Salida de voltaje analógica 0...10 V

- Para sondas capacitivas de nivel de relleno con medición analógica KFS-1-...-Y75
- Tensión de servicio 18...36 V CC
- Contacto inversor libre de potencial como salida de señal
- Para material con ϵ_r 1,2...30



Características técnicas

Salida	Analógico
Modelo Analógico	KFA-1-200-XXL-UL0-KL-Y70
No. art	AF 0133
Tensión de alimentación (U_B)	18...36 V DC
Ondulación residual max. permisible	25 %
Salida analógica	0...10 V
Resistencia de la carga (R_L)	$\geq 2 \text{ k}\Omega$
Consumo de potencia (salidas sin carga)	Tip. 3 W
Temperatura ambiente permisible	-25...+55 °C
LED-indicador	Verde / U_B conectado
LED-indicador	Verde-amarillo / nivel tendencia
Circuito de protección	Incorporado
Tipo de protección según 60529	IP 54
Norma	EN 60947-5-2*
Conexión	Conectores
Material de la carcasa	ABS



* Si aplicable.

Made in Germany