



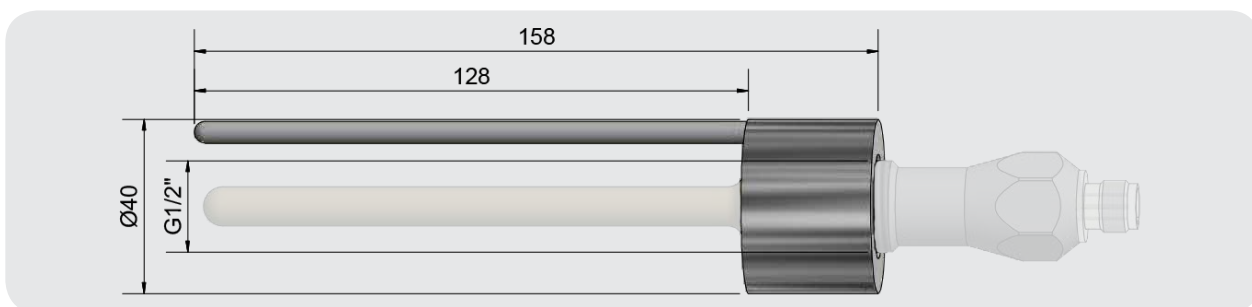
## Manicotto a saldare cilindrico

- Per contenitori e tubi
- Materiale: Acciaio VA n. 1.4404 / AISI 316L
- Sigillatura del metallo
- Adatto al nostro sensore capacitivo KA1633



### Dati tecnici

<b>Tipo</b>	<b>A-ESM-G1/2-D40-VAc-E</b>
<b>Art. n.</b>	<b>196 328</b>
<b>Materiale</b>	VA 1.4404 / AISI 316L
Qualità superficiale Ra, parte a contatto con il prodotto	0,8 µm



**Made in Germany**