



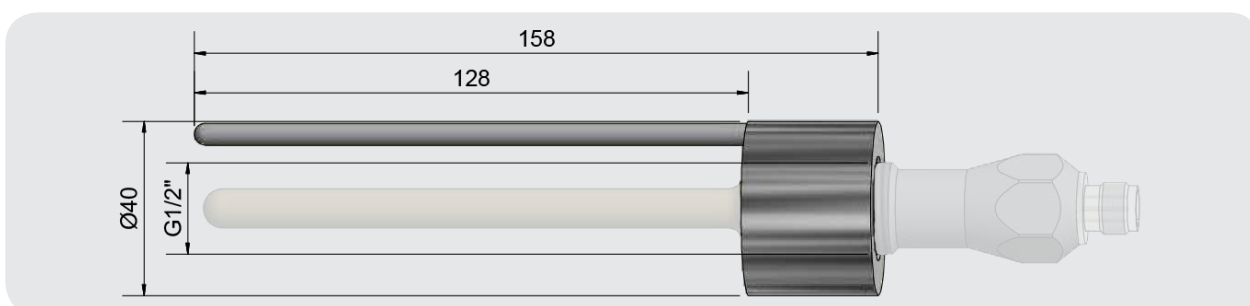
## Manchon à souder cylindrique

- Pour conteneurs et tuyaux
- Matériau: Acier inox VA, matière N°1.4404 / AISI 316L
- Étanchéité métallique
- Adapté à nos capteur capacitif KA1633



### Caractéristiques techniques

Type	A-ESM-G1/2-D40-VAc-E
Code Article	196 328
Matériau	VA 1.4404 / AISI 316L
Rugosité (Ra) de la surface de contact	0,8 µm



**Made in Germany**