



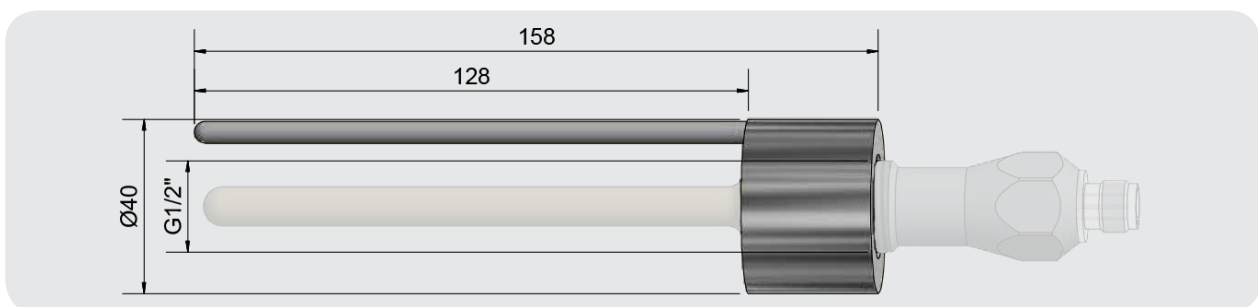
Racor de soldar cilíndrico

- Para contenedores y tuberías
- Material: Acero fino VA no. de material 1.4404 / AISI 316L
- Sellado metálico
- Disponible para nuestro sensor capacitivo KA1633



Características técnicas

Modelo	A-ESM-G1/2-D40-VAc-E
No. art.	196 328
Material	VA 1.4404 / AISI 316L
Acabado superficial Ra, parte en contacto con el producto	0,8 µm



Made in Germany