



Collegamento al processo

Attacco al processo: R 3/4"

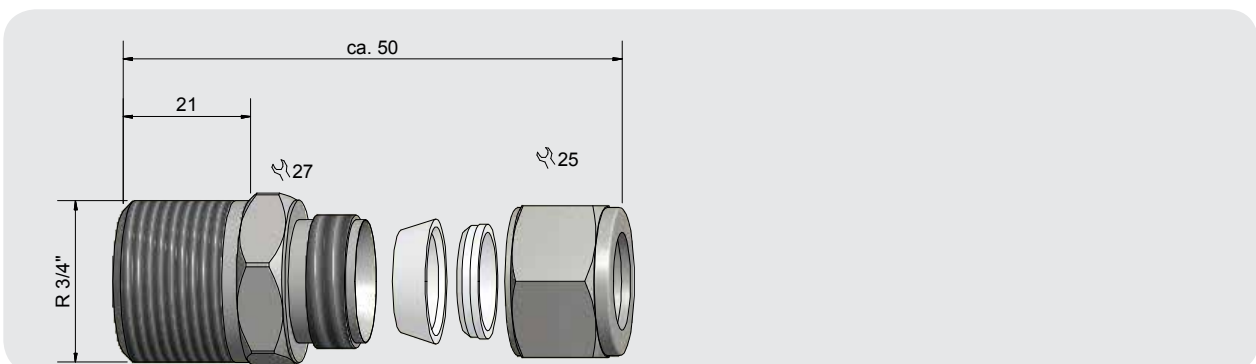
- Materiale: Acciaio VA n. 1.4404 / AISI 316L
- Per il montaggio di sonde capacitivo (Ø 16 mm) senza testa di connessione
- Con O-ring in PTFE
- Gli O-ring in PTFE consentono di riaprire il collegamento a vite e di fissarlo in una posizione diversa sulla sonda.



Dati tecnici

Tipo	A-KLV-D16-R3/4-VAc/PTFE
Art. n.	194 201
Materiale	VA, n. 1.4404 / AISI 316L, FDA-conforme
Innesto al processo	R 3/4"
Utilizzabile con sonde di livello capacitivo diametro:	16 mm
Accessori (compresi nella fornitura)	2 O-ring in PTFE

Tutti i dati sono soggetti a variazione senza preavviso. (04.03.2020)



Made in Germany