



## Raccord à cône d'étanchéité

Raccordement au process: R 3/4"

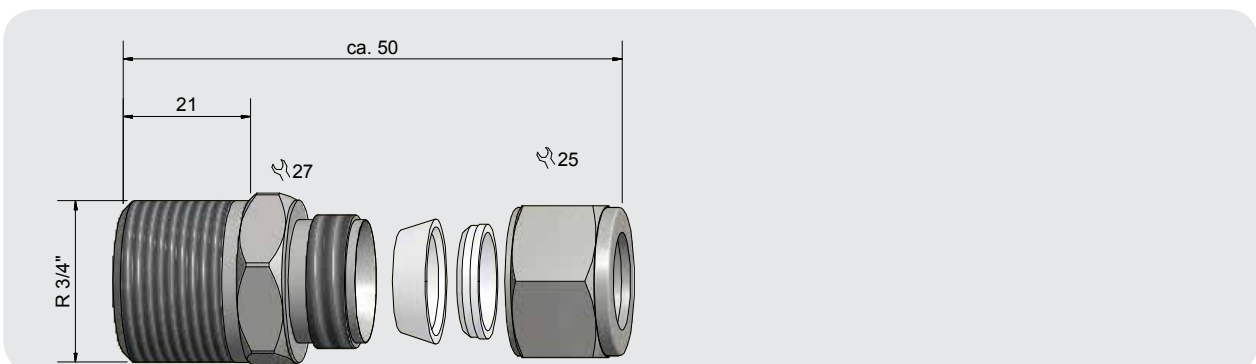
- Matériau: Acier inox VA, matière N°1.4404 / AISI 316L
- Pour montage des sondes (Ø 16 mm) sans tête de raccordement
- Avec joints toriques PTFE
- Les joints toriques en PTFE permettent de rouvrir le raccord vissé et de le fixer dans une position différente sur la sonde.



### Caractéristiques techniques

Type	A-KLV-D16-R3/4-VAc/PTFE
Code Article	194 201
Matériau	Acier inox VA, N° 1.4404 / AISI 316L, Conforme FDA
Filetage de connexion au process	R 3/4"
Raccord adapté aux sondes avec diamètre	16 mm
Accessoires (inclus dans la fourniture)	2 joints toriques PTFE

Sous réserve de modification des caractéristiques sans préavis. (04.03.2020)



**Made in Germany**