



Klemmverschraubung

Prozessanschluss: R 3/4"

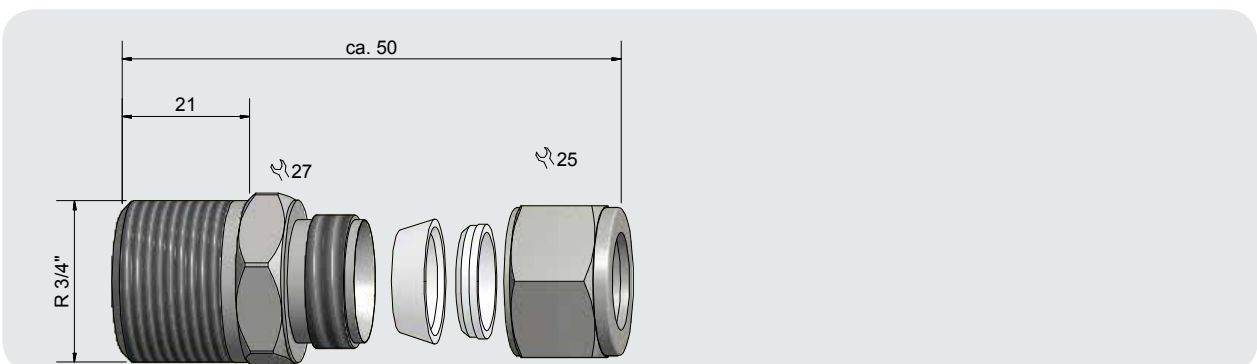
- Material: Edelstahl VA Nr. 1.4404 / AISI 316L
- Zur Befestigung für kapazitive Sonden (Ø 16 mm) ohne Anschlusskopf
- Mit PTFE-O-Ringen
- Durch die PTFE O-Ringe kann die Verschraubung wieder geöffnet und an einer anderen Position der Sonde fixiert werden.



Technische Daten

Typ	A-KLV-D16-R3/4-VAc/PTFE
Art. Nr.	194 201
Material	VA, Nr. 1.4404 / AISI 316L, FDA-konform
Prozessanschluss	R 3/4"
Passend für Sonden mit Durchmesser	16 mm
Zubehör (im Lieferumfang enthalten)	2 PTFE O-Ringe

Irrtümer und Änderungen ohne vorherige Ankündigung vorbehalten. (04.03.2020)



Made in Germany