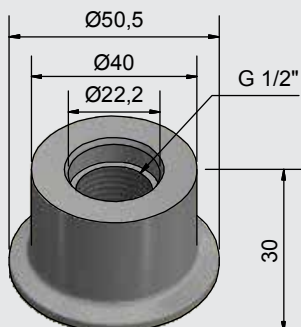

**Adattatore Triclamp**

- Materiale custodia: Acciaio VA n. 1.4404 / AISI 316L
- Adatto per Triclamp DN25, DN32, DN40, secondo la norma DIN 32676, colonna A
- Adatto per i nostri sensori con attacco al processo G 1/2" delle serie LevelMaster, S26 und SmartPaddle
- Costruzione e superficie igienica con bassa rugosità Ra 0,8


**Dati tecnici**

<b>Tipo</b>	<b>A-Tri-G1/2-D50-VAc</b>
<b>Art. n.</b>	<b>190 757</b>
<b>Materiale</b>	VA 1.4404 / AISI 316L, conforme FDA
<b>Qualità superficiale Ra, parte a contatto con il prodotto</b>	0,8 µm


**Made in Germany**