



Sensore capacitivo Serie 40 - NAMUR EN 60947-5-6 - StEx - ATEX

Dimensione Ø 22 mm

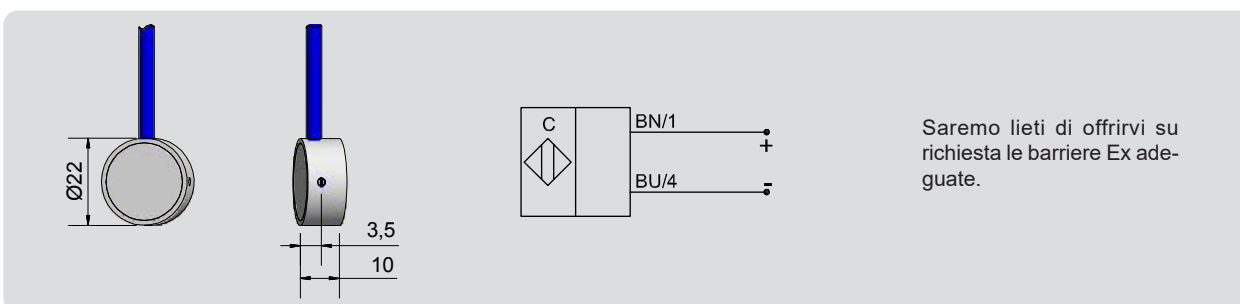
- Per impiego in aree a rischio di esplosione da gas, zona 0
- Per impiego in aree a rischio di esplosione da polveri, zona 20
- Materiale de custodia: PTFE
- Distanza di rilevamento 2...10 mm regolabile

DMT 03 ATEX E 048	IECEX BVS 07.0031
II 1G Ex ia IIC T1-T6 Ga	Ex ia IIC T1-T6 Ga
II 1D Ex ia IIIC T101°C Da	Ex ia IIIC T101°C Da



Dati tecnici	Montaggio a filo
Distanza di rilevamento S_n	6 mm
Distanza di rilevamento min. / max. regolabile	2...10 mm
Esecuzione elettrica	2-fili DC
Funzione d'uscita	NAMUR EN 60947-5-6
Tipo corrente	KAS-40-22/10-N-D22-PTFE-Z02-1-HP-1G-1D
Tipo	KAS-40-22/10-N-PTFE-StEx
Art. n.	KA 1629
Tensione di lavoro (U_B)	5 - 15 V DC, $U_i = 15$ V DC
Corrente d'ingresso, area attiva libera	< tip. 1,5 mA
Corrente d'ingresso, area attiva coperta	> tip. 2,5 mA
Auto induttanza (L)	0,2 mH
Auto capacità (C)	250 nF
Ondulazione residua max.	5 %
Frequenza operatività max.	50 Hz
Temperatura ambiente	-20...+70 °C
Grado di protezione IEC 60529	IP 67*
Connessione	Cavo 2 m, PVC, 2 x 0,14 mm ²
Materiale custodia	PTFE (FDA 21 CFR 177.1550)
Materiale superficie attiva	PTFE (FDA 21 CFR 177.1550)

* Con vite di regolazione sigillata.



Made in Germany