



Kapazitive Sensoren Serie 40 - NAMUR EN 60947-5-6 - StEx - ATEX

Bauform Ø 22 mm

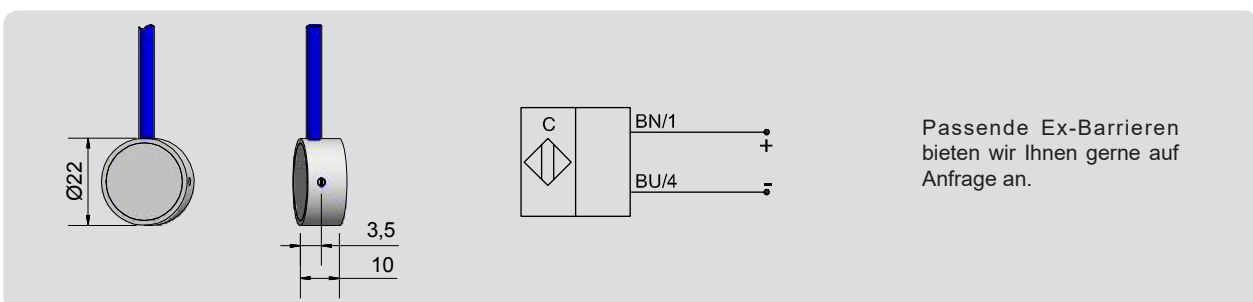
- Für Einsatz in gasexplosionsgefährdeten Bereichen, Zone 0
- Für Einsatz in staubexplosionsgefährdeten Bereichen, Zone 20
- Gehäusematerial: PTFE
- Schaltabstand 2...10 mm einstellbar

DMT 03 ATEX E 048	IECEX BVS 07.0031
Ex II 1G Ex ia IIC T1-T6 Ga	Ex ia IIC T1-T6 Ga
Ex II 1D Ex ia IIIC T101°C Da	Ex ia IIIC T101°C Da



Technische Daten	Bündig einbaubar
Schaltabstand S_n	6 mm
Schaltabstand min. / max. einstellbar	2...10 mm
Elektrische Ausführung	2-Leiter DC
Ausgangsfunktion	NAMUR EN 60947-5-6
Typ aktuell	KAS-40-22/10-N-D22-PTFE-Z02-1-HP-1G-1D
Typ	KAS-40-22/10-N-PTFE-StEx
Art.-Nr.	KA 1629
Betriebsspannung (U_b)	5 - 15 V DC, $U_i = 15$ V DC
Stromaufnahme aktive Fläche frei	< typ. 1,5 mA
Stromaufnahme aktive Fläche bedeckt	> typ. 2,5 mA
Eigeninduktivität (L)	0,2 mH
Eigenkapazität (C)	250 nF
Zulässige Restwelligkeit max.	5 %
Schaltfrequenz max.	50 Hz
Zul. Umgebungstemperatur	-20...+70 °C
Schutzart IEC 60529	IP 67*
Anschlusskabel	2 m, PVC, 2 x 0,14 mm ²
Gehäusematerial	PTFE (FDA 21 CFR 177.1550)
Aktive Fläche	PTFE (FDA 21 CFR 177.1550)

* Mit versiegelter Potentiometerschraube



Passende Ex-Barrieren bieten wir Ihnen gerne auf Anfrage an.

Made in Germany