



Sensores capacitivos Serie 80 - PNP - StEx- ATEX

Forma constructiva G 1"

- Para su uso en áreas con el riesgo de explosión de polvo, zona 20
- Distancia de conmutación 3...30 mm ajustable
- Con conector enchufe M 12 x 1, 5 pines incl. pin para conductor productor

DMT 01 ATEX E 157

IECEX BVS 07.0015

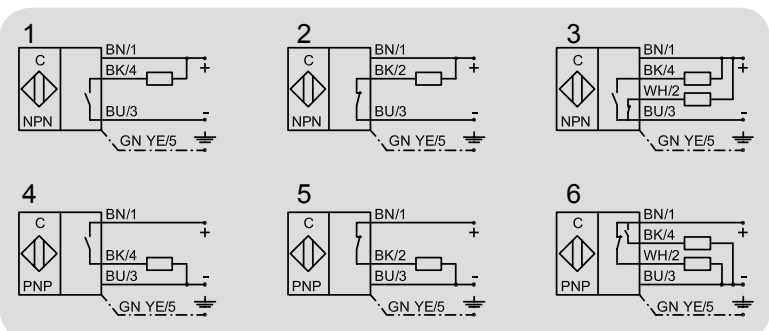
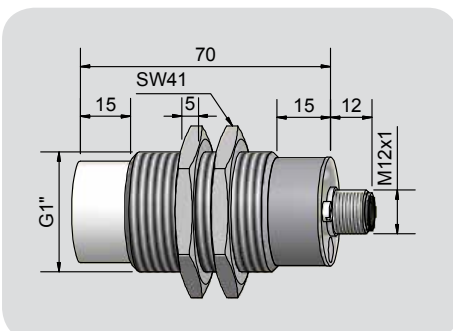
Ex II 1/2 D Ex ta/tb IIIC T101°C Da/Db

Ex ta/tb IIIC T101°C Da/Db



Características técnicas	Montaje no enrasado
Distancia de conmutación S_n	20 mm
Distancia de conmutación ajustable (mín. / máx.)	3...30 mm
Versión eléctrico	4 pines CC
Salida	Antivalente (N.A. + N.C.)
Modelo PNP	KAS-80-34-A-G1"-Y10-StEx
No. art.	KA 1272
Esquema de conexión	6
Tensión de servicio (U_B)	10...30 V CC
Caída de tensión máx. (U_d)	≤ 2,0 V
Ondulación residual máx. permisible	10 %
Corriente de servicio (I_e)	2 x 0...150 mA
Corriente en vacío (I_o)	Típ. 15 mA
Frecuencia máx. de conmutación	50 Hz
Temperatura ambiente permisible	-20...+90 °C
LED indicador	Verde / amarillo
Circuito de protección	Incorporado
Tipo de protección según IEC 60529	IP 67*
Norma	EN 60947-5-2
Conexión	Conector M 12 x 1
Material de carcasa	Acero fino VA No. 1.4305 / AISI 303
Superficie activa	PTFE (FDA 21 CFR 177.1550)
Tapa	PC (FDA 21 CFR 177.1580)
Optimizado al medio	Si
Accesorios (incluido en la entrega)	2 tuercas G 1", Clip protector

* Con potenciómetro sellado



Made in Germany