



## Raccord à cône d'étanchéité

Raccordement au process: M 20 x 1,5

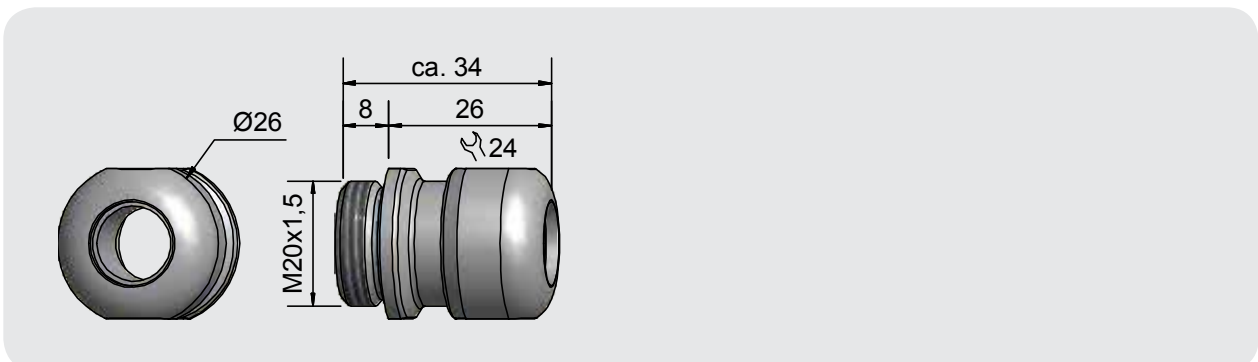
- Matériau: Acier inox VA, matière N°1.4404 / AISI 316L
- Pour montage des sondes (Ø 12 mm) sans tête de raccordement



### Caractéristiques techniques

<b>Type</b>	<b>A-KLV-D12-M20-VAc</b>
<b>Code Article</b>	<b>194 013</b>
<b>Matériau</b>	Acier inox VA, N° 1.4404 / AISI 316L, Conforme FDA
<b>Filetage de connexion au process</b>	M 20 x 1,5
<b>Raccord adapté aux sondes avec diamètre</b>	12 mm
<b>Indice de protection (Norme IEC 60529)</b>	IP 68
<b>Plage de température opérationnelle</b>	-40...+100 °C
<b>Accessoires (inclus dans la fourniture)</b>	Insert avec panier à lamelles, PA, Bague d'étanchéité et joint torique, silicone

Sous réserve de modification des caractéristiques sans préavis. (04.03.2020)



**Made in Germany**