



Amplificateur / Séparateur - ATEX N-132/2-01 120...230 V AC

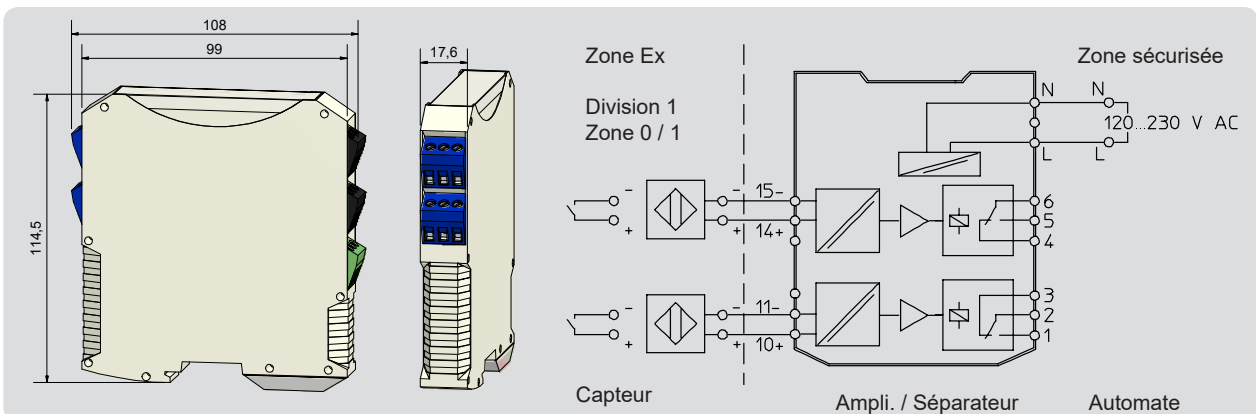
- Pour raccordement de 2 capteurs NAMUR ou de 2 contacts électromécaniques libres de potentiel situés en Zones 0 - 1 - 2 (Gaz) ou en Zones 20 - 21 - 22 (Poussière)
- Forme compacte: largeur 17,6 mm seulement
- Bornes à vis débrochables
- Reconnaît et signale, par un voyant LED, la rupture de câble ou un court-circuit du capteur
- Pour les applications jusqu'au SIL 2 selon la norme IEC 61508.

DMT 09 ATEX E 087X	IECEX BVS 10.0088X
Ex II (1) G [Ex ia] IIC	[Ex ia] IIC
Ex II (1) D [Ex ia] IIIC	[Ex ia] IIIC



Caractéristiques techniques

Tension d'alimentation (U _B)	120...230 V AC
Fonction de sortie	2 contacts inverseurs libres de potentiel
Pouvoir de commutation max. en AC (par relais)	250 V AC / 4 A
Pouvoir de commutation max. en DC (par relais)	250 V DC / 2 A
Type	N-132/2-01
Code Article	N 00015
Tension de sortie max. (U _o)	9,6 V DC
Courant de sortie max. (I _o)	20 mA
Inductance externe max. (L _o)	[Ex ia] IIC 90 mH / IIB 340 mH
Capacité externe max. (C _o)	[Ex ia] IIC 3,6 µF / IIB 26 µF
Signal de commande	NAMUR EN 60547-5-6
Plage de température opérationnelle	-20...+70 °C
Visualisation par voyants LED	Rouge / Jaune et Vert
Indice de protection (norme IC 60529)	Boîtier: IP 30 Connexions: IP 20
Norme	EN 60947-5-6
Niveau d'intégrité de la sécurité (IEC 61508)	SIL 2
Raccordements électriques	Bornes à vis débrochables



Made in Germany