



Amplificadores aisladores N-132/2-01 120...230 V CA

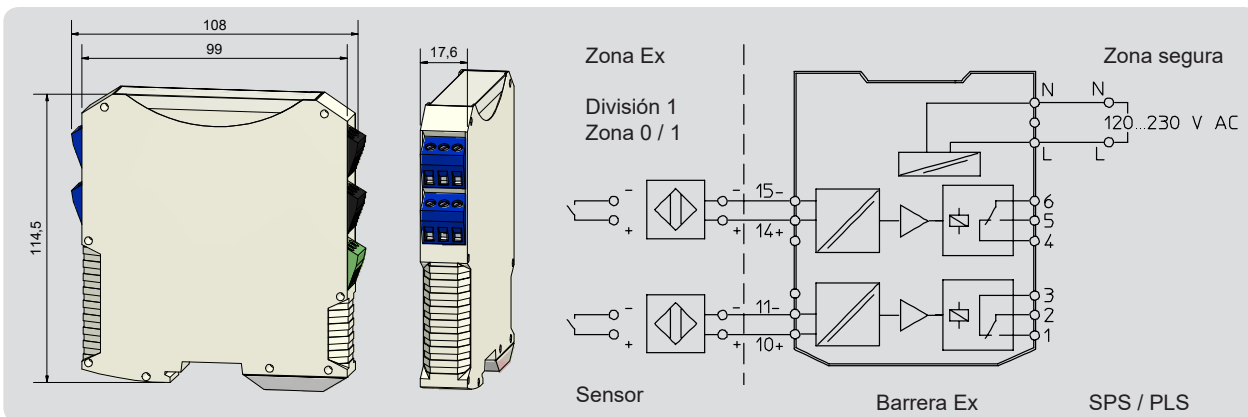
- Para conectar 2 sensores NAMUR o 2 contactos mecánicos libres de tensión, que estén montados en zona 0, 1, 2 (Gas) ó 20, 21, 22 (polvo).
- Forma constructiva compacta, con solo 17,6 mm de ancho
- Terminales desenchufables de tornillos
- Indica la rotura del cable o un cortocircuito a través de un indicador LED
- Para aplicaciones hasta SIL 2 según IEC 61508

DMT 09 ATEX E 087X	IECEX BVS 10.0088X
Ex II (1) G [Ex ia] IIC	[Ex ia] IIC
Ex II (1) D [Ex ia] IIIC	[Ex ia] IIIC



Características técnicas

Tensión de alimentación (U_B)	120...230 V AC
Salida	2 x contacto inversor libre de tensión
Carga máx. de los contactos del relé (CA)	250 V AC / 4 A
Carga máx. de los contactos del relé (CC)	250 V DC / 2 A
Modelo	N-132/2-01
No. art.	N 00015
Tensión de salida máx. (U_o)	9,6 V CC
Corriente salida máx. (I_o)	20 mA
Inductancia externa máx. (L_o)	[Ex ia] IIC 90 mH / IIB 340 mH
Capacidad externa máx. (C_o)	[Ex ia] IIC 3,6 μ F / IIB 26 μ F
Señal excitadora	NAMUR EN 60547-5-6
Temperatura ambiente permisible	-20...+70 °C
Indicadores	Rojo, amarillo y verde
Tipo de protección según IC 60529	Carcasa: IP 30 Conexiones: IP 20
Norma	EN 60947-5-6
Nivel de integridad de seguridad (IEC 61508)	SIL 2
Conexión	Terminales de tornillos



Made in Germany