



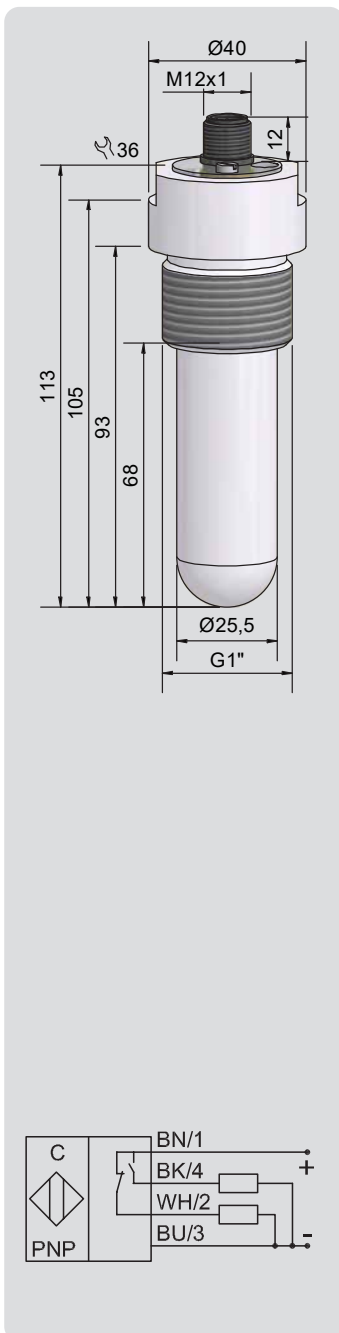
Détecteurs capacitifs

Série 80 - PNP - ATEX

Code article KA0655

Désignation de article KAS-80-26/113-A-G1-PTFE-Y5-1-HP-1/2D

- Pour montage en atmosphère explosible ATEX, zone 20 (poussière)
- Utilisable pour détection de produits chimiques agressifs
- Egalement pour applications agro-alimentaires
- Matière du boîtier: PTFE
- Embase de connexion M 12 x 1
- Version spéciale avec épaulement arrière pour étanchéité éventuelle, par joint ou film PTFE (non inclus dans la livraison)



Caractéristiques techniques

Montage	Montage non encastrable
Capteur de niveau, en contact avec le produit	Sensibilité réglable en fonction du produit
Portée normalisée min. ... max. réglable	0...20 mm
Ajustage sensibilité	Potentiomètre
Fonction de sortie	PNP, Antivalente
Tension d'alimentation (U_B)	10...30 V DC
Tension de déchet max. (U_d)	$\leq 2,0$ V
Ondulation résiduelle max. admissible	10 %
Courant de sortie (I_B)	2 x 0...150 mA
Consommation à vide (I_o)	15 mA typique
Fréquence de commutation max.	50 Hz
Plage de température opérationnelle	-20...+70 °C / CIP 121 °C
Voyant LED	Jaune
Circuits de protection	Intégrés
Incide de protection (Norme IEC 60529)	IP 67 (avec vis de réglage du potentiomètre scellée)
Norme	EN 60947-5-2
Raccordement	Embase M 12 x 1 (Code A)
Matériau du boîtier	PTFE (FDA 21 CFR 177.1550)
Face active	PTFE (FDA 21 CFR 177.1550)
Fermeture arrière	PC (FDA 21 CFR 177.1580)
Boîtier / Filetage de connexion au process	G1"
Optimisation au produit à détecter	Oui
Quattro Protect	Oui
Certificat ATEX	DMT 01 ATEX E 157
Marquage de produit ATEX poussière	Ex II 1/2 D Ex ta/tb Ex IIIC T101°C Da/Db
Certificat IECEx	BVS 07.0015
Marquage de produit IECEx poussière	Ex ta/tb IIIC T ₂₀₀ 101°C Da/Db
MTTF (durée moyenne de fonctionnement jusqu'à la panne en années)	272,63 années
Certificat UL CSA	Qui
Accessoires (inclus dans la fourniture)	Clips de sécurité
Connecteurs correspondants (no inclus dans la fourniture)	Connecteurs M 12 , DC; 4 x 0,34 mm ² , 5 m, #193391 Connecteurs M 12 , DC; 4 x 0,34 mm ² , 5 m, #193392

Made in Germany