



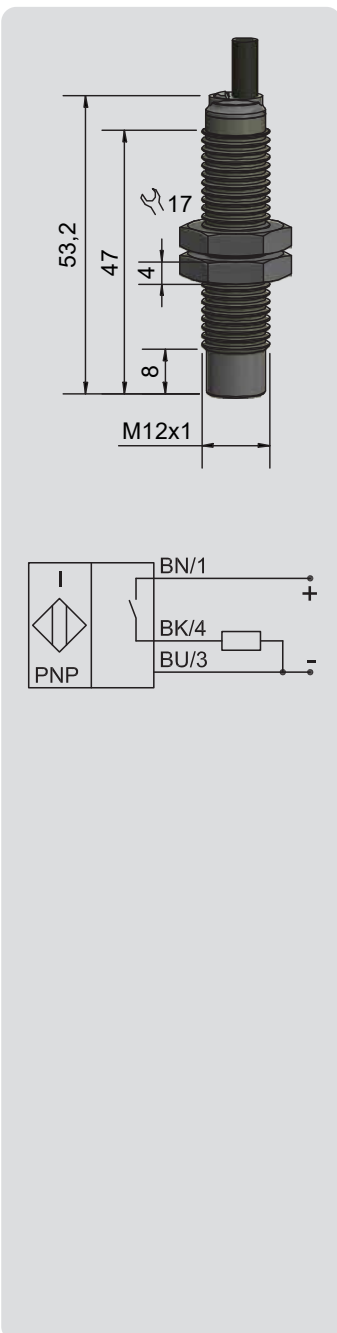
## Détecteurs inductifs

Série 10 - PNP

Code article IA0248

Désignation de article IAS-10-A22-S-M12-PBT/MS-Z03-0

- Capteur inductifs pour la surveillance et le contrôle de position
- Matière du boîtier: Laiton nickelé
- Portée réglable  $S_n = 4$  mm



## Caractéristiques techniques

Montage	Montage non noyable
Portée normalisée $S_n$	4 mm
Fonction de sortie	PNP, Fermeture
Tension d'alimentation ( $U_B$ )	5...36 V DC
Tension de déchet max. ( $U_d$ )	$\leq 1$ V
Courant de sortie ( $I_e$ )	0...200 mA
Consommation à vide ( $I_o$ )	10 mA typique
Fréquence de commutation max.	2,6 kHz
Plage de température opérationnelle	-40...+85 °C
Voyant LED	Jaune
Circuits de protection	Intégrés
Indice de protection (Norme IEC 60529)	IP 68
Norme	EN 60947-5-2
Raccordement	Câble, 3 m, PUR, 3 x 0,34 mm <sup>2</sup>
Matériau du boîtier	Laiton nickelé
Face active	PBT
Fermeture arrière	PBT
Boîtier / Filetage de connexion au process	M 12 x 1
Couple de serrage	0...10 Nm
MTTF (durée moyenne de fonctionnement jusqu'à la panne en années)	1707 années
<b>Accessoires</b> (inclus dans la fourniture)	2 écrous M 12 x 1