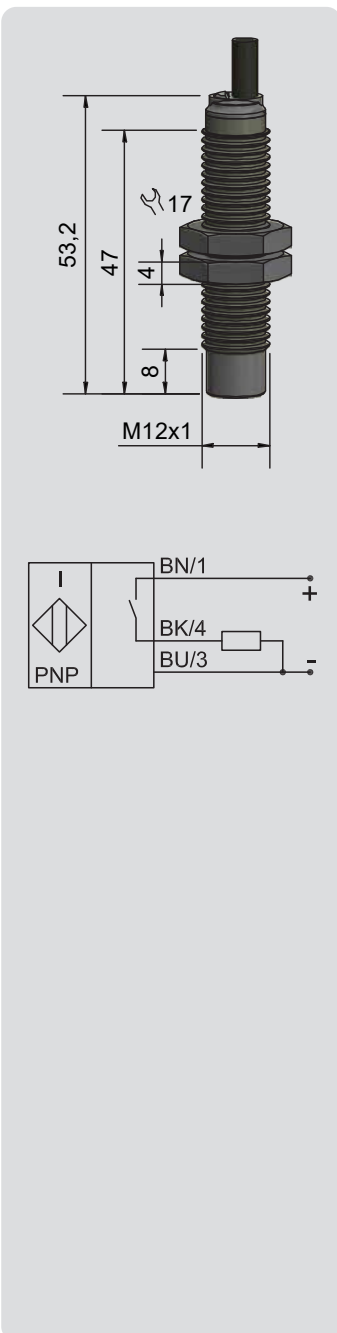



Induktive Sensoren
Serie 10 - PNP
Artikelnummer IA0248
Artikelbezeichnung IAS-10-A22-S-M12-PBT/MS-Z03-0

- Induktiver Sensor zur Überwachung und Positionskontrolle
- Gehäusematerial: Messing
- Schaltabstand $S_n = 4 \text{ mm}$


Technische Daten

Einbauart	Nichtbündig einbaubar
Schaltabstand S_n	4 mm
Ausgangsfunktion	PNP, Schließer
Betriebsspannung (U_B)	5...36 V DC
Spannungsfall max. (U_d)	$\leq 1 \text{ V}$
Betriebsstrom (I_e)	0...200 mA
Leerlaufstrom (I_o)	Typ. 10 mA
Schaltfrequenz max.	2,6 kHz
Zul. Umgebungstemperatur	-40...+85 °C
LED-Anzeige	Gelb
Schutzbeschaltung	Eingebaut
Schutzart IEC 60529	IP 68
Norm	EN 60947-5-2
Anschluss	Kabel, 3 m, PUR, 3 x 0,34 mm ²
Gehäusematerial	Messing
Aktive Fläche	PBT
Endstück	PBT
Prozessanschluss / Gewindegröße	M 12 x 1
Anzugsdrehmoment	0...10 Nm
MTTF (mittlere Betriebsdauer bis zum Ausfall in Jahren)	1707 Jahre
Zubehör (im Lieferumfang enthalten)	2 Muttern M 12 x 1