



Adaptateur Triclamp

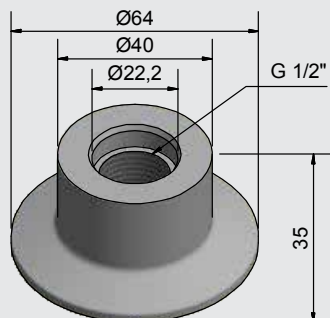
- Matériau du boîtier: Acier inox VA, matière N° 1.4404 / AISI 316L
- Adapté à Triclamp DN50, selon la norme DIN 32676, colonne A
- Adapté à nos capteurs avec raccordement mécanique au process G 1/2" de séries LevelMaster, S26 et SmartPaddle.
- Polissage électrolytique



Caractéristiques techniques

Type	A-Tri-G1/2-D64-VAc
Code Article	190 755
Matériau	VA 1.4404 / AISI 316L, FDA-conforme, polissage électrolytique
Rugosité (Ra) de la surface de contact	0,8 µm

Sous réserve de modification des caractéristiques sans préavis. (04.03.2020)



Made in Germany