

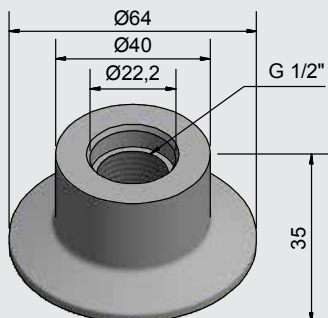

Adattatore Triclamp

- Materiale custodia: Acciaio VA n. 1.4404 / AISI 316L
- Adatto per Triclamp DN50, secondo la norma DIN 32676, colonna A
- Adatto per i nostri sensori con attacco al processo G 1/2" delle serie LevelMaster, S26 und SmartPaddle.


Dati tecnici

Tipo	A-Tri-G1/2-D64-VAc
Art. n.	190 754
Materiale	VA 1.4404 / AISI 316L, conforme FDA
Qualità superficiale Ra, parte a contatto con il prodotto	0,8 µm

Tutti i dati sono soggetti a variazione senza preavviso. (04.03.2020)


Made in Germany