



Triclamp-Adapter

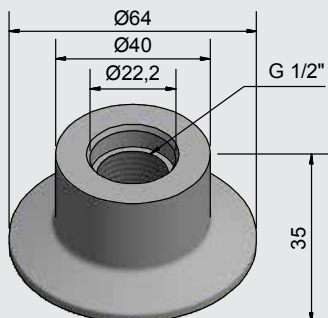
- Gehäusematerial: Edelstahl VA Werkstoff 1.4404 / AISI 316L
- Passend für Triclamp DN50, nach Norm DIN 32676, Reihe A
- Passend zu unseren Sensoren mit Prozessanschluss G 1/2" der LevelMaster, S26 und SmartPaddle Serie.



Technische Daten

Typ	A-Tri-G1/2-D64-VAc
Art. Nr.	190 754
Gehäusematerial	VA 1.4404 / AISI 316L, FDA konform
Oberflächengüte Ra, produktberührend	0,8 µm

Irrtümer und Änderungen ohne vorherige Ankündigung vorbehalten. (04.03.2020)



Made in Germany