



## Triclamp-Adapter

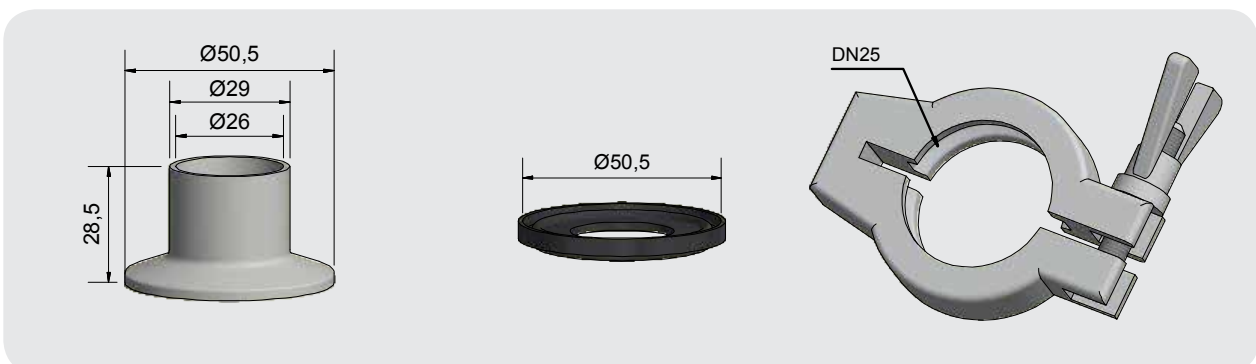
- Gehäusematerial: Edelstahl VA Werkstoff 1.4435 / AISI 316L
- Edelstahlenschweißstutzen Triclamp DN25, nach Norm DIN 32676, Reihe A, mit Dichtung und Triclamp Befestigungsschelle
- Passend zu unseren kapazitiven Sensoren der Serie 26 mit Triclampanschluss



### Technische Daten

<b>Typ</b>	<b>A-Tri-D26-D50-VAc</b>
<b>Art. Nr.</b>	<b>190 751</b>
Gehäusematerial	VA 1.4435 / AISI 316L, FDA konform
Oberflächengüte Ra, produktberührend	0,8 µm
<b>Typ</b>	<b>Dichtung DN25</b>
<b>Art. Nr.</b>	<b>190 752</b>
Material	EPDM
<b>Typ</b>	<b>Triclamp Befestigungsklammer</b>
<b>Art. Nr.</b>	<b>190 750</b>
Material	VA 1.4401 / AISI 316, FDA konform

Irrtümer und Änderungen ohne vorherige Ankündigung vorbehalten. (04.03.2020)



**Made in Germany**