



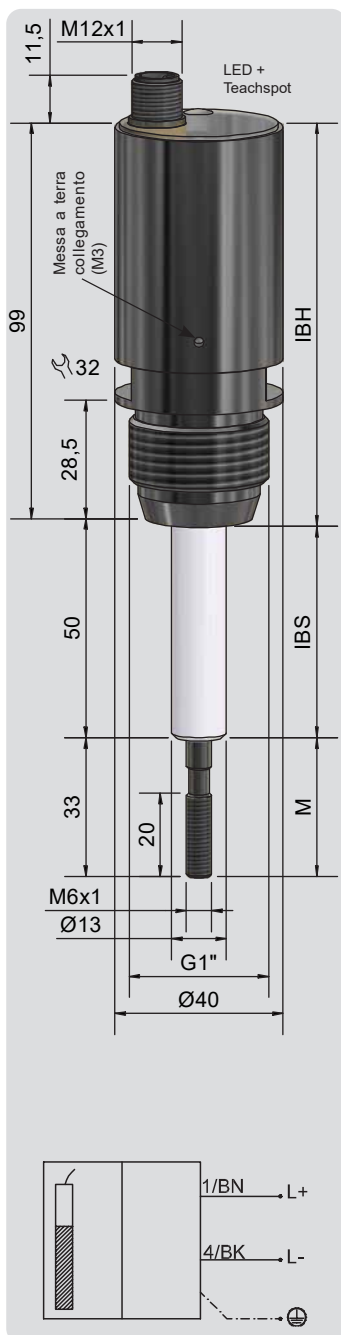
Sonda di livello capacitiva

Serie ILevel ATEX

Numero articolo KI0160

Codice Articolo KFI-1-0-0-VAc/PTFE/VAc-D13-G1-IL4-ETM-Y5-1G-1D

- Per materiali sfusi secchi e scorrevoli e liquidi non conduttivi con una bassa costante dielettrica (ad es. olio).
- Corrente d'uscita analogica 4...20 mA
- Per impiego in aree a rischio di esplosione da polveri, zona 20
- Per impiego in aree a rischio di esplosione da gas, zona 0
- ETM = La regolazione della sensibilità è fatta da un magnete sul punto teach.
- Gamma IBS isolata in PTFE
- Adattatore di processo M6 per il collegamento agli elettrodi a barra e a cavo
- In opzione con barriera termica (TB)



Dati tecnici

Zona attiva [M]	Variabile
Lunghezza sonda	179 mm
Funzione d'uscita	Analogico
Regolazione della sensibilità	ETM
Tensione di lavoro (U_B)	15...30 V DC, $U_i = 30$ V DC
Consumo di corrente min.	4 mA
Consumo di corrente max.	20 mA
Ondulazione residua permessa max.	5 %
Resistenza di carico (R_L)	$\leq 200 \Omega$
Auto induttanza (L)	0,2 mH
Auto capacitiva (C)	0 nF (trascurabile)
Energia interna (Pi)	1 W
Corrente interna (Ii)	100 mA
Temperatura ambiente	-25...+70 °C
LED indicatore	Verde
Protezione circuito	Incorporato
Grado di protezione IEC 60529	IP66 / IP67
Connessione	Connettore M12 x 1 (Codice A, 4 - poli)
Norme	EN 60947-5-6, EN 60947-5-7*
Pressione	10 bar
Materiale custodia	Acciaio n. 1.4404 - AISI 316 L
Materiale superficie attiva	Acciaio n. 1.4404 - AISI 316 L
Materiale coperchietto finale	PC (FDA 21 CFR 177.1580)
Materiale custodia IBS	PTFE (FDA 21 CFR 177.1550)
Forma costruttiva	D13
Custodia / Collegamento al processo	G 1"
Momento torcente	180 Nm
Certificato ATEX	CSANe 21ATEX2164X
Marchatura de prodotto ATEX gas	Ex II 1 G Ex ia IIC T6...T1 Ga
Marchatura de prodotto ATEX polveri	Ex II 1 D Ex ia IIIC T135°C Da
Certificato IECEx	IECEx CSA 21.0011X
Marchatura de prodotto IECEx gas	Ex ia IIC T6...T1 Ga
Marchatura de prodotto IECEx polveri	Ex ia IIIC T135°C Da
Certificati	UKCA CSAE 22UKEX1061X
MTTF (tempo medio di funzionamento fino al guasto in anni)	A richiesta
Accessori (compresi nella fornitura)	Clip di protezione, insegnare magneti
Accessori Valutatore di segnale (non compreso nella fornitura)	Alimentatore - trasmettitore #N00023
Corrispondenza dei connettori (non compreso nella fornitura)	Connettore, M12, DC, 2x0,34, 5 m, #193386

Made in Germany

*dove applicabile

Tutti i dati sono soggetti a variazione senza preavviso. (15.12.2022)