



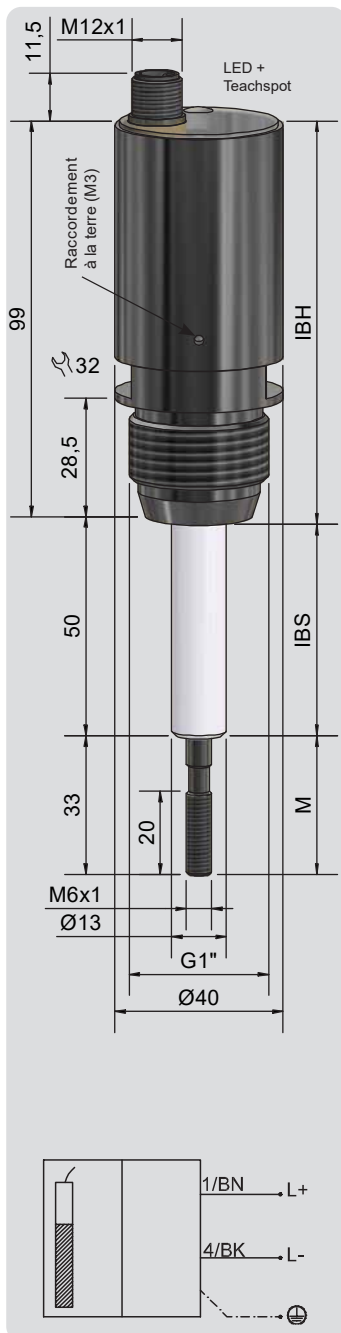
Sonde capacitive de niveau

Série ILevel - ATEX

Code article KI0160

Désignation de article KFI-1-0-0-VAc/PTFE/VAc-D13-G1-IL4-ETM-Y5-1G-1D

- Pour les matières en vrac sèches et coulantes et les liquides non conducteurs à faible constante diélectrique (par ex. huile).
- Sortie analogique en courant 4...20 mA
- Pour montage en atmosphère explosible ATEX, zone 20 (poussière)
- Pour montage en atmosphère explosible ATEX, zone 0 (gaz)
- ETM = le réglage de la sensibilité se fait par aimant sur le spot teach.
- Gamme IBS isolée PTFE
- Adaptateur de process M6 pour le raccordement aux électrodes à tige et à câble
- En option avec barrière thermique (TB)



Caractéristiques techniques

Zone active [M]	Variable
Longueur de la sonde	179 mm
Fonction de sortie	Analogique
Ajustage sensibilité	ETM
Tension d'alimentation (U_B)	15...30 V DC, $U_i = 30$ V DC
Consommation de courant min.	4 mA
Consommation de courant max.	20 mA
Ondulation résiduelle max. admissible	5 %
Résistance de charge (R_L)	$\leq 200 \Omega$
Inductance propre (L)	0,2 mH
Capacité propre (C)	0 nF (négligeable)
Puissance interne (P_i)	1 W
Courant interne (Ii)	100 mA
Plage de température opérationnelle	-25...+70 °C
Voyant LED	Jaune
Circuits de protection	Intégrés
Indice de protection (Norme IEC 60529)	IP66 / IP67
Raccordement	Embase M12 x 1 (Code A, 4 - pôles)
Norme	EN 60947-5-6, EN 60947-5-7*
Pression	10 bar
Matériau du boîtier	Acier inox N°. 1.4404 - AISI 316 L
Matériau du face active	Acier inox N°. 1.4404 - AISI 316 L
Matériau du fermeture arrière	PC (FDA 21 CFR 177.1580)
Matériau du boîtier IBS	PTFE (FDA 21 CFR 177.1550)
Type de construction	D13
Boîtier / Filetage de connexion au process	G 1"
Torque	180 Nm
Certificat ATEX	CSANe 21ATEX2164X
Marquage de produit ATEX gaz	Ex II 1 G Ex ia IIC T6...T1 Ga
Marquage de produit ATEX poussière	Ex II 1 D Ex ia IIIC T135°C Da
Certificat IECEx	IECEx CSA 21.0011X
Marquage de produit IECEx gaz	Ex ia IIC T6...T1 Ga
Marquage de produit IECEx poussière	Ex ia IIIC T135°C Da
Certificats	UKCA CSAE 22UKEX1061X
MTTF (durée moyenne de fonctionnement jusqu'à la panne en années)	Sur demande
Accessoires (inclus dans la fourniture)	Clip de protection, aimant d'apprentissage
Accessoires Évaluateur de signaux (no inclus dans la fourniture)	Séparateur / Transmetteur #N00023
Connecteurs correspondants (no inclus dans la fourniture)	Connecteurs, M12, DC, 2x0,34, 5 m, #193386

Made in Germany

*dans la norme est applicable