



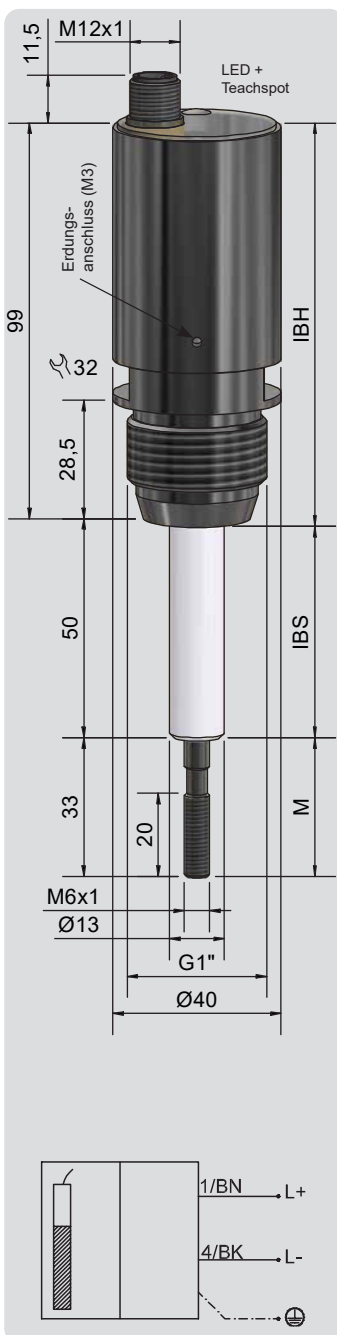
Kapazitive Füllstandssonde

Serie ILevel - ATEX

Artikelnummer K10160

Artikelbezeichnung KFI-1-0-0-VAc/PTFE/VAc-D13-G1-IL4-ETM-Y5-1G-1D

- Für trockene, rieselfähige Schüttgüter und nicht leitfähige Flüssigkeiten mit geringem Dielektrizitätswert (z.B. Öl)
- Analoger Stromausgang 4...20 mA
- Für Einsatz in staubexplosionsgefährdeten Bereichen, Zone 20
- Für Einsatz in gasexplosionsgefährdeten Bereichen, Zone 0
- ETM = Empfindlichkeitseinstellung erfolgt durch Magnet am Teachspot.
- Bereich IBS PTFE-isoliert
- M6-Prozessadapter zum Anschluss an Stab- und Seilelektroden
- Optional mit Temperaturbarriere (TB)



Irrtümer und Änderungen ohne vorherige Ankündigung vorbehalten. (15.12.2022)

Technische Daten

Aktive Zone [M]	Variabel
Sondenlänge	179 mm
Ausgangsfunktion	Analog
Empfindlichkeitseinstellung	ETM
Betriebsspannung (U _B)	15...30 V DC, U _i = 30 V DC
Stromaufnahme min.	4 mA
Stromaufnahme max.	20 mA
Zulässige Restwelligkeit max.	5 %
Lastwiderstand (R _L)	≤ 200 Ω
Eigeninduktivität (L)	0,2 mH
Eigenkapazität (C)	0 nF (vernachlässigbar)
Interne Leistung (P _i)	1 W
Interner Strom (I _i)	100 mA
Zulässige Umgebungstemperatur	-25...+70 °C
LED-Anzeige	Grün
Schutzbeschaltung	Eingebaut
Schutzart IEC 60529	IP66 / IP67
Anschluss	Steckerflansch M12 x 1 (A codiert, 4 - polig)
Norm	EN 60947-5-6, EN 60947-5-7*
Druck	10 bar
Gehäusematerial	Edelstahl Nr. 1.4404 - AISI 316 L
Gehäusematerial aktive Zone	Edelstahl Nr. 1.4404
Gehäusematerial Endstück	PC (FDA 21 CFR 177.1580)
Gehäusematerial IBS	PTFE (FDA 21 CFR 177.1550)
Bauform	D13
Prozessanschluss / Gewindegröße	G 1"
Anzugsdrehmoment	180 Nm
ATEX Zulassung	CSANe 21ATEX2164X
ATEX Produktkennzeichnung Gas	Ex II 1 G Ex ia IIC T6...T1 Ga
ATEX Produktkennzeichnung Staub	Ex II 1 D Ex ia IIIC T135°C Da
IECEx Zulassung	IECEx CSA 21.0011X
IECEx Produktkennzeichnung Gas	Ex ia IIC T6...T1 Ga
IECEx Produktkennzeichnung Staub	Ex ia IIIC T135°C Da
Zertifikat(e)	UKCA CSAE 22UKEX1061X
MTTF (mittlere Betriebsdauer bis zum Ausfall in Jahren)	Auf Anfrage
Zubehör (im Lieferumfang enthalten)	Schutzclip, Teach Magnet
Zubehör Signalauswerter (nicht im Lieferumfang enthalten)	Transmitter Speisegerät #N00023
Zubehör Verbindungsleitung (nicht im Lieferumfang enthalten)	Steckverbinder, M12, DC, 2x0,34, 5 m, #193386
	Made in Germany

*soweit zutreffend