



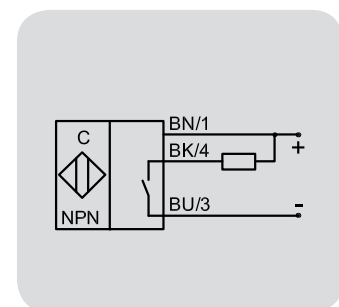
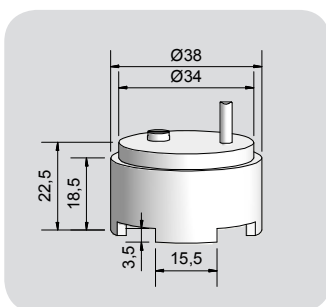
Sensore capacitivo Serie Leak

Dimensione: $\varnothing = 38$ mm

- Controllo perdite in clean room (camera pulita)/allarmi in container e tubi.
Montaggio su vasche in plastica/vetro/metallo
- Materiale custodia: PTFE
- Industria dei semiconduttori
- Mount and Go
- funzione di regolazione automatica



Dati tecnici	Montaggio a filo
Distanza di rilevamento S_n	3,5 mm
Esecuzione elettrica	3-fili DC
Funzione d'uscita	Normalmente aperta
Tipo NPN	KAS-70-39/23-S-D38-PTFE-Z02-MaG-Leak
Art. n.	KA 9941
Tensione di lavoro (U_B)	10...35 V DC
Caduta di tensione max. (U_d)	$\leq 2,0$ V
Ondulazione residua permessa max.	10 %
Corrente di lavoro (I_B)	0...250 mA
Consumo a vuoto (I_o)	Tip. 15 mA
Temperatura ambiente	-25...+70°C
LED display, stato operativo	Verde / rosso
Protezione circuito	Incorporato
Grado di protezione IEC 60529	IP 67
Norme	EN 60947-5-2
Connessione	Cavo 2 m, FEP, schermato, 3 x 0,14 mm ²
Materiale custodia	PTFE (FDA 21 CFR 177.1550)
Materiale superficie attiva	PTFE (FDA 21 CFR 177.1550)
Materiale coperchietto finale	PTFE (FDA 21 CFR 177.1550)
Accessori (compresi nella fornitura)	Supporto in PVC



Made in Korea

Tutti i dati sono soggetti a variazione senza preavviso. (03.06.2019)